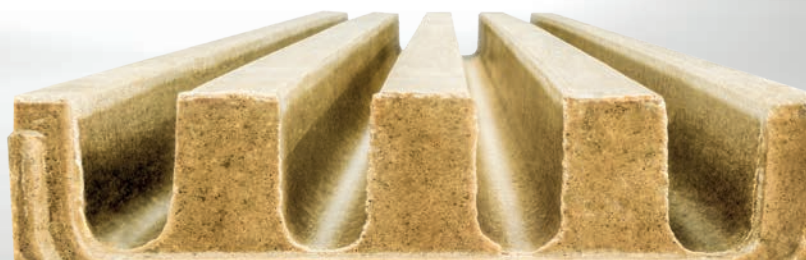


MEADRAIN PG

DRENAGGIO DI PARCHEGGI



CANALETTA PER PARCHEGGIO MEADRAIN PG

SOLUZIONI DI DRENAGGIO PER GARAGE SOTTERRANEI E PARCHEGGI



MEADRAIN PG PROFESSIONALE INTELLIGENTE SICURA

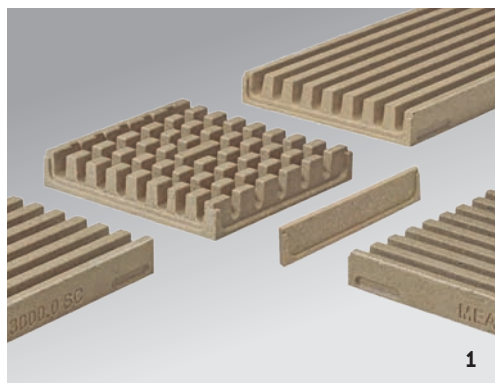
Vantaggi

- ✓ Senza barriere
- ✓ Carrabile, a bassa rumorosità
- ✓ Pulizia semplice
- ✓ Posa semplice
- ✓ Resistente a carichi elevati
- ✓ Resistente alla corrosione
- ✓ Sigillabile
- ✓ Soluzione completa di sistema



Soluzione completa di sistema

- ✓ Non invasiva dal punto di vista architettonico per il drenaggio di parcheggi e garage sotterranei.
- ✓ Ampiezze nominali idonee per diverse quantità d'acqua (100, 150 e 300 mm).
- ✓ Vasta gamma di accessori: dagli elementi a croce, le piastre frontali e i sistemi di scarico, fino ai sigillanti idonei.



Pulizia semplice

- ✓ Possibilità di vedere se si è accumulata sporcizia senza dover rimuovere le griglie.
- ✓ Grazie alla sezione libera della canaletta, senza griglie o traversine, facile pulizia con una lancia.
- ✓ Facilmente accessibile dall'alto.



Senza barriere

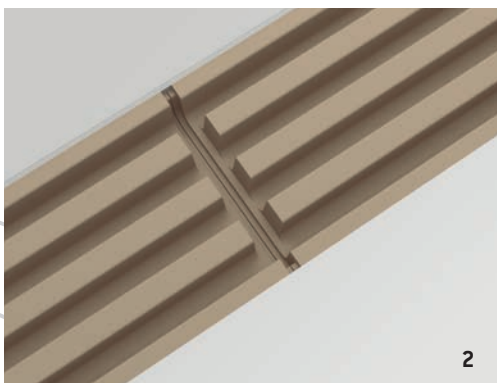
- ✓ Accessibile con sedia a rotelle, grazie alla larghezza massima delle fessure di 13 mm.
- ✓ Nessuna differenza di altezza rispetto alla superficie adiacente.



Bassa rumorosità

- ✓ Bassa rumorosità, perché il sistema completo MEADRAIN PG è privo di parti mobili.
- ✓ Nessuna lamentela del vicinato a causa di griglie che sbattono quando ci passa sopra un veicolo.





2

Sigillabile

- ✓ A norma EN 1433 grazie alla giunzione di tenuta accessibile e controllabile.
- ✓ Facile da sigillare, perché la giunzione di tenuta è liberamente accessibile dall'alto anche dopo la posa.



3

Posa semplice

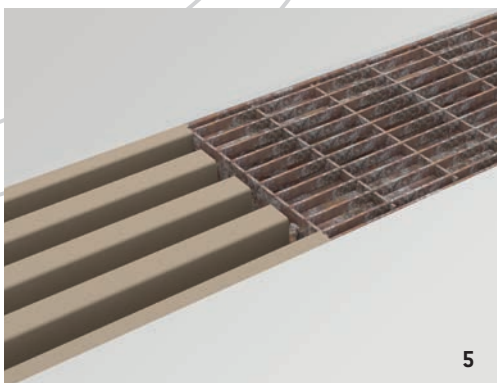
- ✓ Possibilità di realizzare solai di spessore ridotto grazie alla bassa altezza costruttiva.
- ✓ Grazie alla struttura piana, il sistema è adatto anche per le ristrutturazioni, indipendentemente dal sistema impiegato precedentemente.



4

Resistente a carichi elevati e sicura

- ✓ Estremamente robusta, perché concepita per carichi molto elevati.
- ✓ Ecologicamente sostenibile grazie al calcestruzzo polimerico di lunga durata.
- ✓ A prova di vandali e di scasso grazie alla struttura monolitica senza parti mobili.

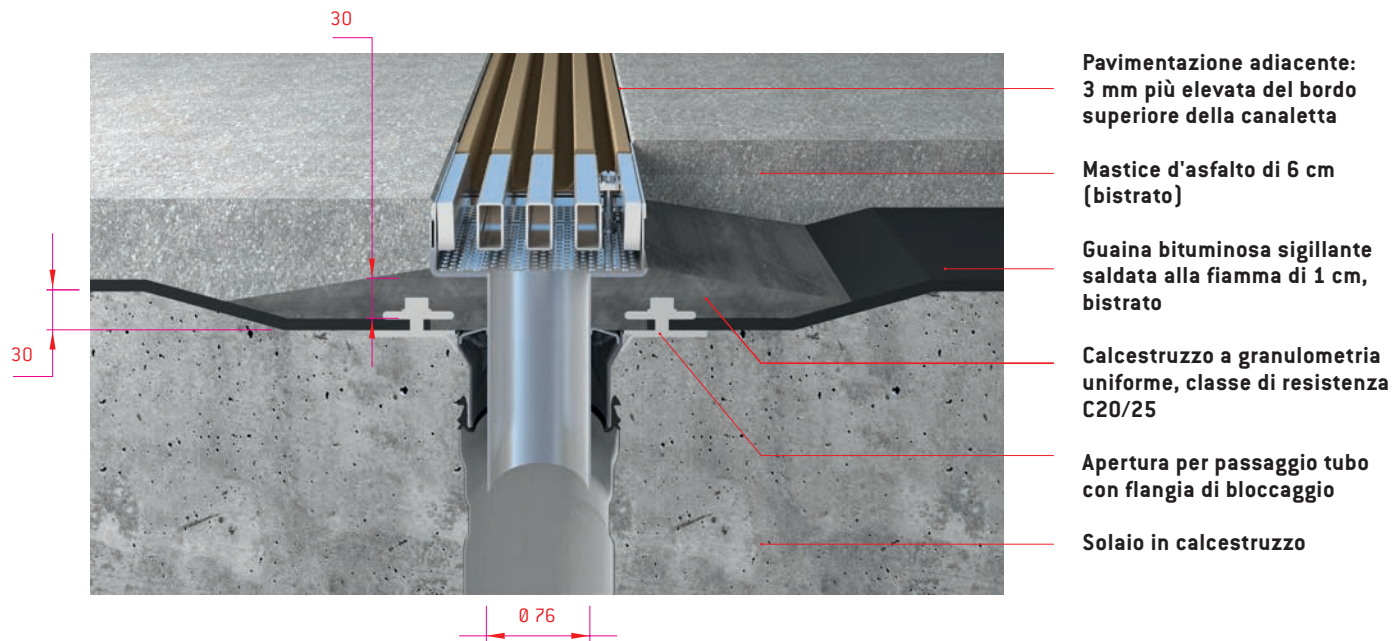


5

Resistente alla corrosione

- ✓ Resistente a sale*, olio e benzina.
- ✓ Corpo della canaletta completamente monolitico in calcestruzzo polimerico, quindi nessuna parte metallica soggetta a ruggine.
- ✓ Aspetto sempre gradevole grazie al materiale robusto ed esente da corrosione.

* Il sale è una sostanza molto aggressiva per il calcestruzzo. Specialmente in inverno, l'acqua contenente il sale antighiaccio distrugge lentamente l'armatura del calcestruzzo. Il sistema di drenaggio MEADRAIN PG in calcestruzzo polimerico assicura una lunga durata al vostro parcheggio.



Pavimentazione adiacente:
3 mm più elevata del bordo
superiore della canaletta

Mastice d'asfalto di 6 cm
(bistrato)

Guaina bituminosa sigillante
saldata alla fiamma di 1 cm,
bistrato

Calcestruzzo a granulometria
uniforme, classe di resistenza
C20/25

Apertura per passaggio tubo
con flangia di bloccaggio

Solaio in calcestruzzo



Sistema di rivestimento
di protezione

Malta a base di resina
epossidica PCI Aposan®
o equivalente

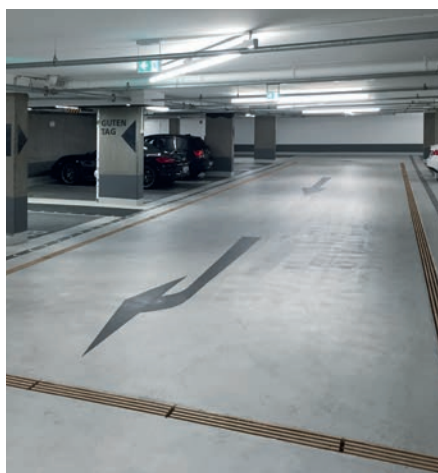
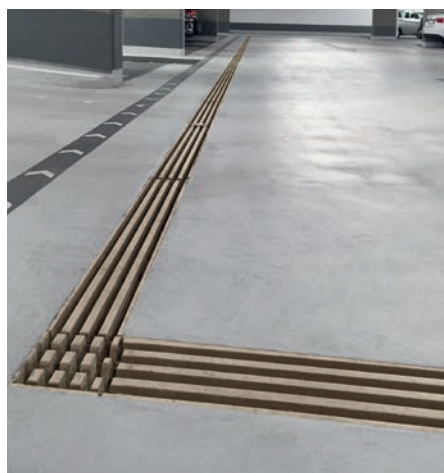
Malta di fissaggio PCI o equivalente, a
basso ritiro ed altamente resistente,
PCI Vergussfix® o equivalente

Calcestruzzo a granulometria
uniforme, classe di resistenza
C20/25

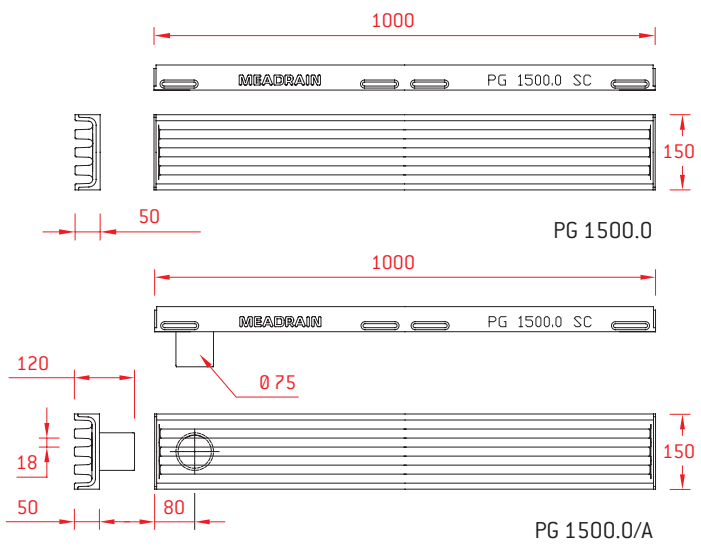
Rivestire l'incavo e la flangia adesiva
su tutta la superficie con StoCrete FB
o equivalente

Apertura per passaggio tubo
con flangia adesiva

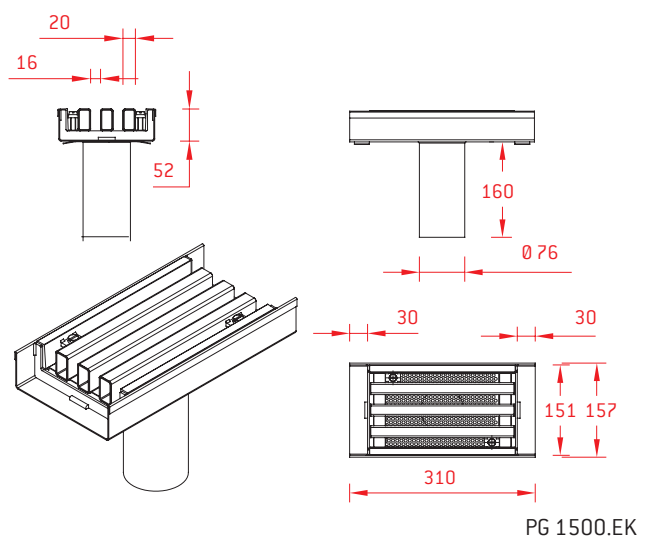
Solaio in calcestruzzo



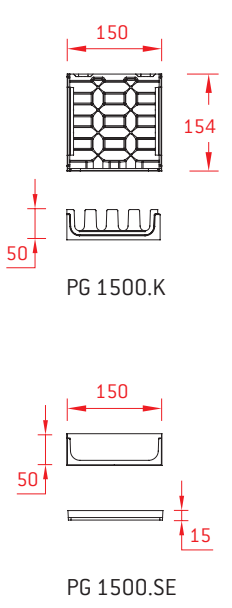
Canaletta per parcheggio MEADRAIN PG



Elemento di scarico MEADRAIN PG



Accessorio per MEADRAIN PG



Cod. art	Descrizione	Lunghezza (mm)	Altezza costruttiva (mm)	Larghezza (mm)	Peso (kg/pezzo)
010155602	PG 1000.0	1000	50	100	7,10
010155604	PG 1000.0/A ¹	1000	50	100	7,00
010155595	PG 1500.0	1000	50	150	11,40
010155597	PG 1500.0/A ¹	1000	50	150	11,50
010155694	PG 3000.0	1000	50	300	22,80

¹Elementi canaletta con bocchettone di scarico sagomato HD-PE Ø 75 mm

Cod. art	Descrizione	Lunghezza (mm)	Altezza costruttiva (mm)	Larghezza (mm)	Peso (kg/pezzo)
010155590	Scarico PG 1500 V2A incl. copertura e filtro anti-sporczia	310	52	160	5,20
010155592	Scarico PG 3000 V2A incl. copertura e filtro anti-sporczia	310	52	310	7,20

Cod. art.	Descrizione	Materiale	Peso (kg/pezzo)
010155606	Piastra frontale PG 1000.SE per parte iniziale e terminale canaletta	Calcestruzzo polimerico	0,15
010155599	Piastra frontale PG 1500.SE per parte iniziale e terminale canaletta	Calcestruzzo polimerico	0,20
010155696	Piastre frontali PG 3000.SE per parte iniziale e terminale canaletta	Calcestruzzo polimerico	0,40
010155608	Elemento a croce PG 1000.K	Calcestruzzo polimerico	0,65
010155589	Elemento a croce PG 1500.K	Calcestruzzo polimerico	1,60
010155695	Elemento a croce PG 3000.K	Calcestruzzo polimerico	5,60
010155697	Elemento a croce PG 3000.K/A con bocchettone di scarico sagomato HD-PE Ø 75 mm	Calcestruzzo polimerico	5,60
010155598	Copertura per apertura di scarico PG 1500.C Ø 75 mm	Acciaio inossidabile	0,20
010155594	Spatola per pulizia giunti PG	Acciaio inossidabile	1,20
010155596	Pala per pulizia giunti PG	Acciaio inossidabile	0,60



BUILDING SUCCESS

MEA Water Management / Sudetenstraße 1 / D-86551 Aichach / www.mea-group.com
Geschäftseinheit der MEA Bautechnik GmbH



<https://water.pircher.eu>