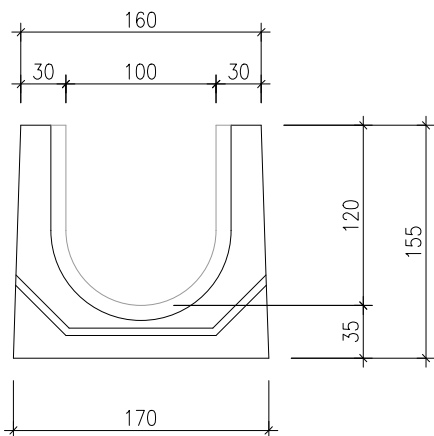
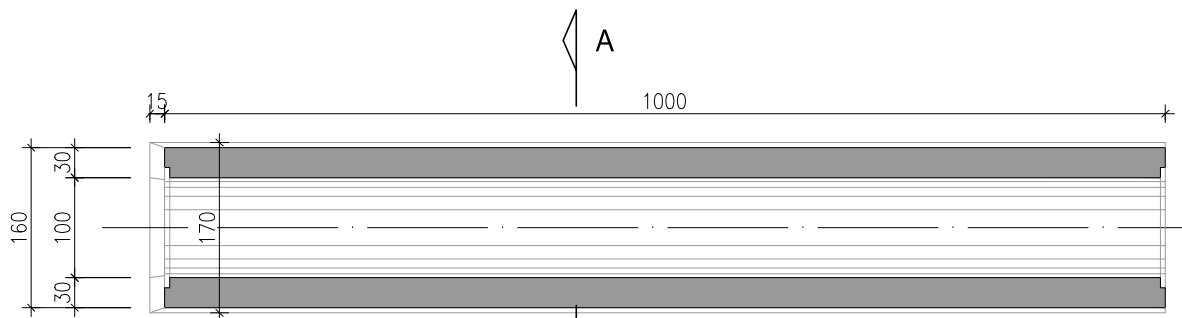


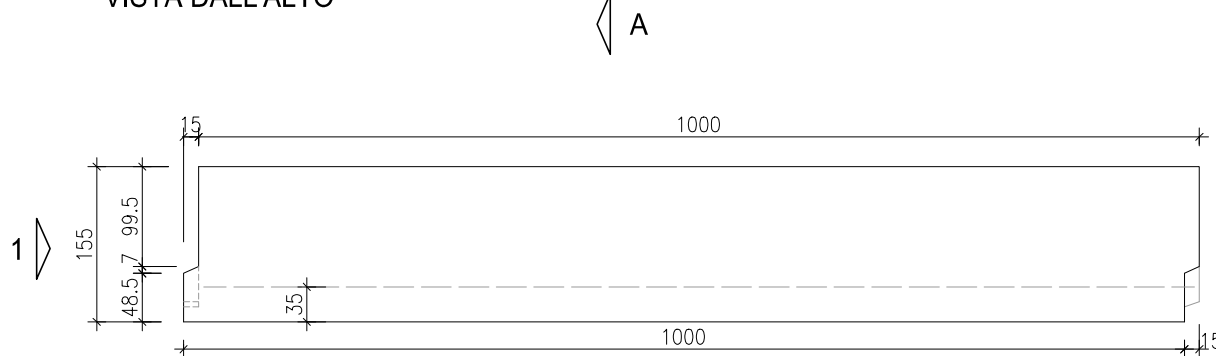
SEZIONE A-A



VISTA "1"



VISTA DALL'ALTO



VISTA DI FIANCO

N.B. PER LA POSA VEDERE LO SCHEMA DI POSA DEI CANALI PIRCHER

CODICE ARTICOLO	1160				
	Canale tipo "Pircher" 100 L realizzato in calcestruzzo con giunzione "maschio e femmina".				
	Il canale 100 L è il più leggero dei nuovi canali Pircher : infatti pesa solo 33 Kg. Maneggevolezza e facilità di posa sono le caratteristiche principali. È utilizzabile in zone pedonali, marciapiedi, aree di sosta e parcheggi privati e particolarmente adatto per essere utilizzato in campi da calcio e da calcetto.				
TIPOLOGIA	Canaletta di drenaggio tipo "M"				
MATERIALE	Calcestruzzo autocompattante (SCC)				
CLASSE DI RESISTENZA	C 40 / 50				
CLASSE PORTATA	A15 - D400				
RIFERIMENTO NORMATIVO	EN 1433/2008				
PORTATA ACQUA Litri/sec.	0,5%	1%	1,5%	2%	3%
	5,6	7,9	9,7	11,2	13,7
DIMENSIONI (mm)	LUNGHEZZA	LARGHEZZA		ALTEZZA	
	1000	160		155	
APERTURA LIBERA	CO = 100 mm				
PESO (Kg)	33,0				