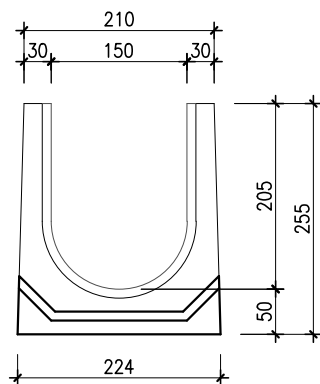
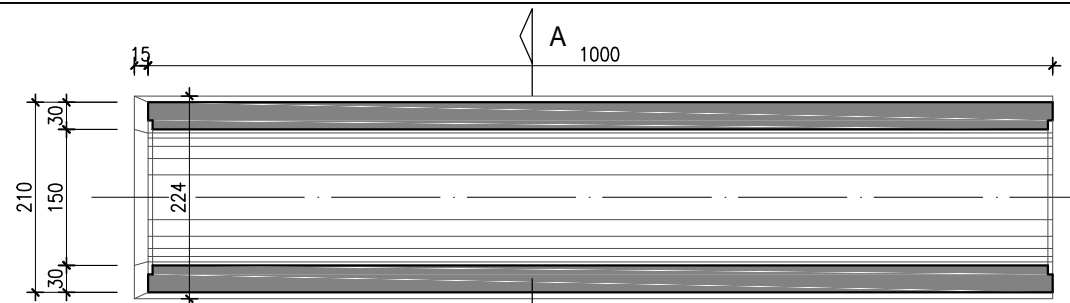


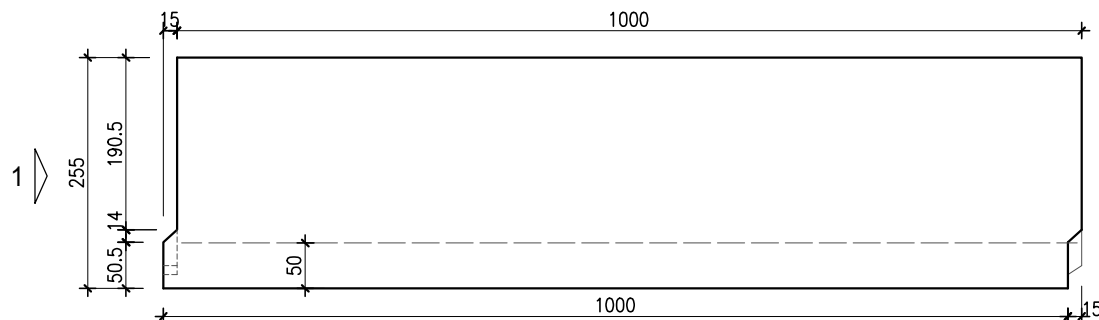
SEZIONE A-A



VISTA "1"



VISTA DALL'ALTO



VISTA DI FIANCO

N.B. PER LA POSA VEDERE LO SCHEMA DI POSA DEI CANALI PIRCHER					
CODICE ARTICOLO	1560				
	Canale tipo "Pircher" 150 L realizzato in calcestruzzo con giunzione "maschio e femmina".				
	Questo canale è la soluzione ottimale per canalizzazioni con portate medie d'acqua e soggette a sollecitazioni dovute al normale transito di auto e furgoni in soste private. Adatto per essere impiegato in campi da calcio e da calcetto.				
TIPOLOGIA	Canaletta di drenaggio tipo "M"				
MATERIALE	Calcestruzzo autocompattante (SCC)				
CLASSE DI RESISTENZA	C 40 / 50				
CLASSE PORTATA	A15 - D400				
RIFERIMENTO NORMATIVO	EN 1433/2008				
PORTATA ACQUA Litri/sec.	0,5%	1%	1,5%	2%	3%
	20,4	28,9	35,4	40,9	50,0
DIMENSIONI (mm)	LUNGHEZZA	LARGHEZZA		ALTEZZA	
	1000	210		255	
APERTURA LIBERA	CO = 150 mm				
PESO (Kg)	63,0				