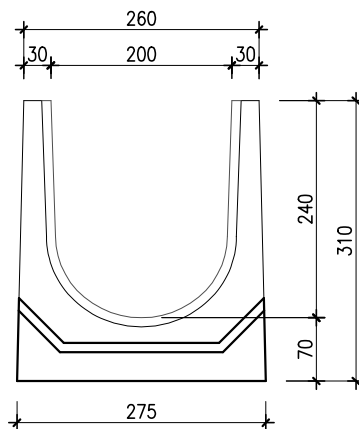
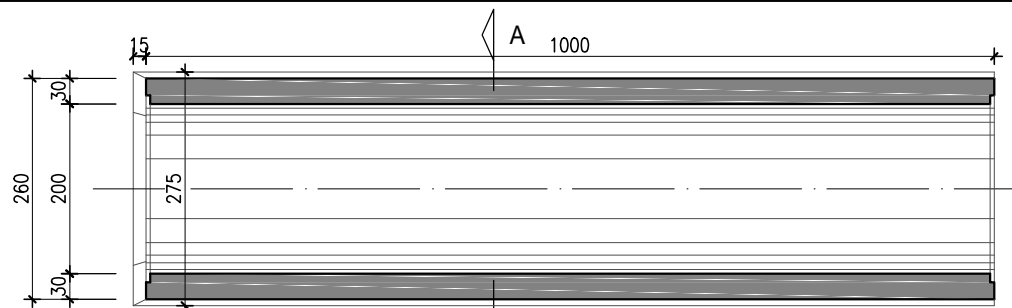


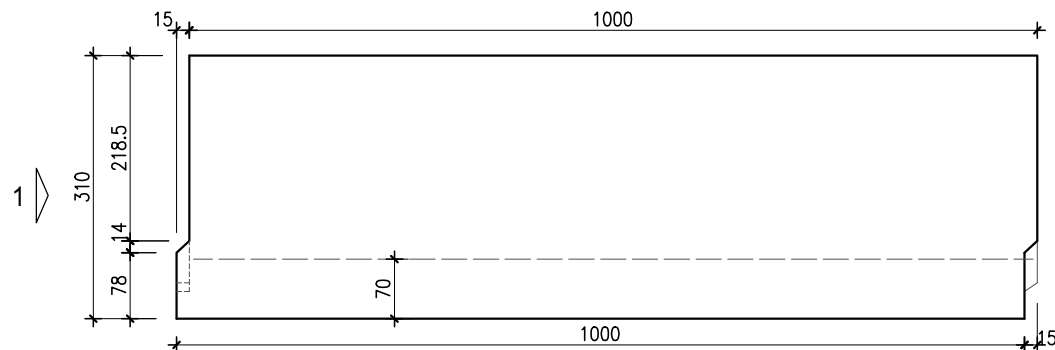
SEZIONE A-A



VISTA "1"



VISTA DALL'ALTO



VISTA DI FIANCO

| | | | | | |
|--|--|-----------|------|---------|------|
| N.B. PER LA POSA VEDERE LO SCHEMA DI POSA DEI CANALI PIRCHER | | | | | |
| CODICE ARTICOLO | 1660 | | | | |
| | Canale tipo "Pircher" 200 L realizzato in calcestruzzo con giunzione "maschio e femmina". | | | | |
| | Ideale per raccogliere grandi quantità d'acqua. Ha il vantaggio di essere un manufatto leggero, facilitando le operazioni di movimentazione e posa in cantiere. | | | | |
| TIPOLOGIA | Canaletta di drenaggio tipo "M" | | | | |
| MATERIALE | Calcestruzzo autocompattante (SCC) | | | | |
| CLASSE DI RESISTENZA | C 40 / 50 | | | | |
| CLASSE PORTATA | A15 - D400 | | | | |
| RIFERIMENTO NORMATIVO | EN 1433/2008 | | | | |
| PORTATA ACQUA Litri/sec. | 0,5% | 1% | 1,5% | 2% | 3% |
| | 36,6 | 51,8 | 63,4 | 73,2 | 89,6 |
| DIMENSIONI (mm) | LUNGHEZZA | LARGHEZZA | | ALTEZZA | |
| | 1000 | 260 | | 310 | |
| APERTURA LIBERA | CO = 200 mm | | | | |
| PESO (Kg) | 90,0 | | | | |