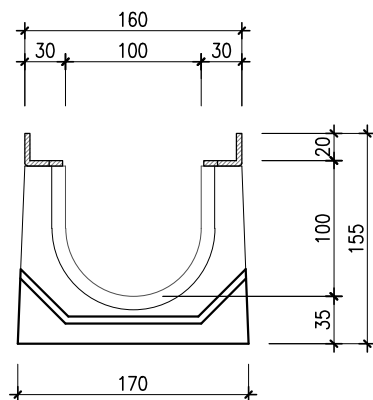
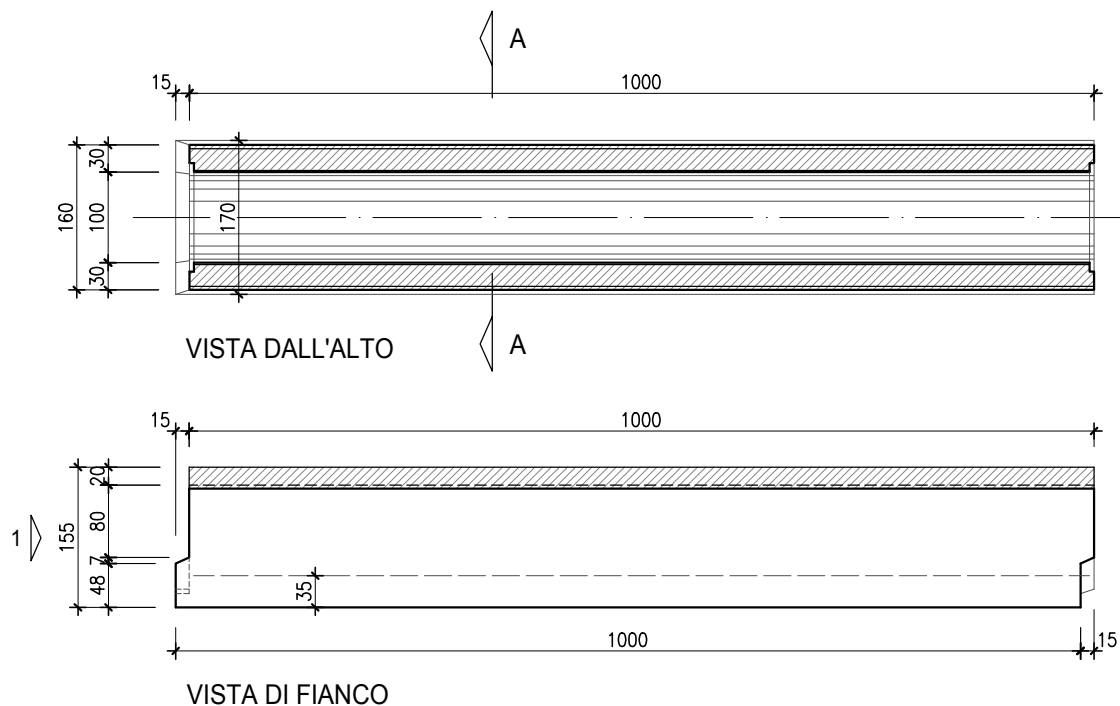


SEZIONE A-A



VISTA "1"



VISTA DI FIANCO

N.B. PER LA POSA VEDERE LO SCHEMA DI POSA DEI CANALI PIRCHER					
CODICE ARTICOLO	1101				
	Canale tipo "Pircher" 100 City realizzato in calcestruzzo con giunzione "maschio e femmina" completo di telai zincati spessore 4 mm (μm 50)				
	Questo canale è adatto all'uso in zone pedonali, piazze e parcheggi e si integra perfettamente in qualsiasi ambiente architettonico. È dotato di telaio zincato da 50 μm incorporato nei bordi, al quale vengono fissate le griglie.				
TIPOLOGIA	Canaletta di drenaggio tipo "M"				
MATERIALE	Calcestruzzo autocompattante (SCC)				
CLASSE DI RESISTENZA	C 40 / 50				
CLASSE PORTATA	A15 - D400				
RIFERIMENTO NORMATIVO	EN 1433/2008				
PORTATA ACQUA Litri/sec.	0,5%	1%	1,5%	2%	3%
	4,1	5,9	7,2	8,3	10,2
DIMENSIONI (mm)	LUNGHEZZA	LARGHEZZA		ALTEZZA	
	1000	160		155	
APERTURA LIBERA	CO = 100 mm				
PESO (Kg)	33,0				