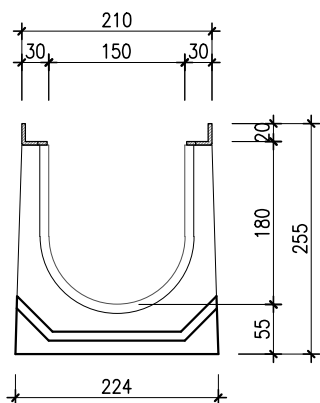
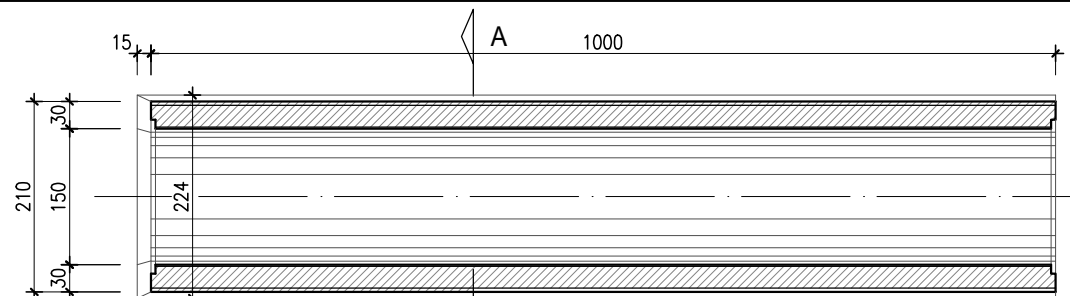


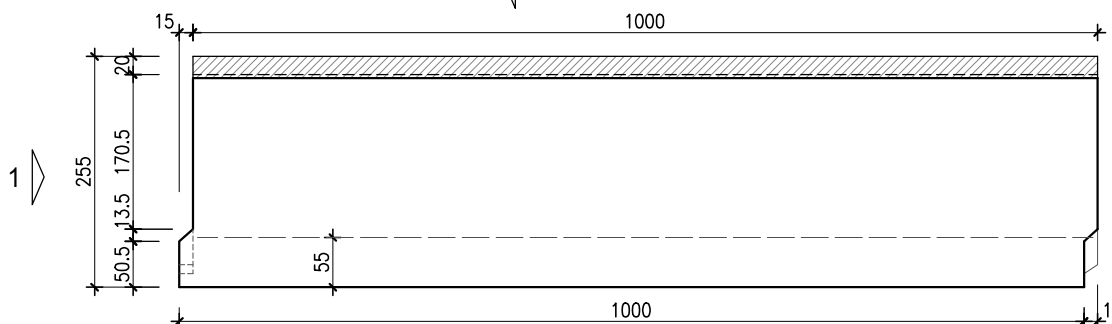
SEZIONE A-A



VISTA "1"



VISTA DALL'ALTO



VISTA DI FIANCO

N.B. PER LA POSA VEDERE LO SCHEMA DI POSA DEI CANALI PIRCHER					
CODICE ARTICOLO	1501				
	Canale tipo "Pircher" 150 City realizzato in calcestruzzo con giunzione "maschio e femmina" completo di telai zincati spessore 4 mm (µm 70)				
	Il nuovo canale 150 City è particolarmente adatto per essere impiegato in aree pedonali, piazze e parcheggia e aree di servizio. Realizzato in calcestruzzo, è estremamente leggero e maneggevole. È dotato di telaio zincato incorporato nei bordi, al quale vengono fissate le griglie di copertura, disponibili in ghisa e acciaio zincato, che raggiungono la classe di portata D400.				
TIPOLOGIA	Canaletta di drenaggio tipo "M"				
MATERIALE	Calcestruzzo autocompattante (SCC)				
CLASSE DI RESISTENZA	C 40 / 50				
CLASSE PORTATA	A15 - D400				
RIFERIMENTO NORMATIVO	EN 1433/2008				
PORTATA ACQUA Litri/sec.	0,5%	1%	1,5%	2%	3%
	16,6	23,5	28,8	33,3	40,7
DIMENSIONI (mm)	LUNGHEZZA	LARGHEZZA		ALTEZZA	
	1000	210		255	
APERTURA LIBERA	CO = 150 mm				
PESO (Kg)	62,0				