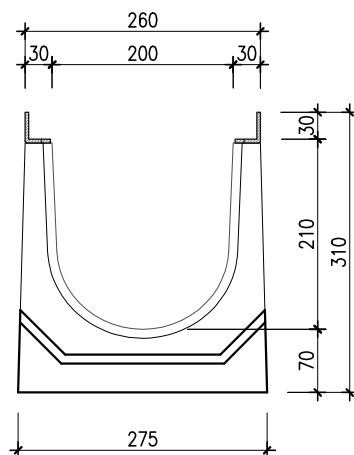
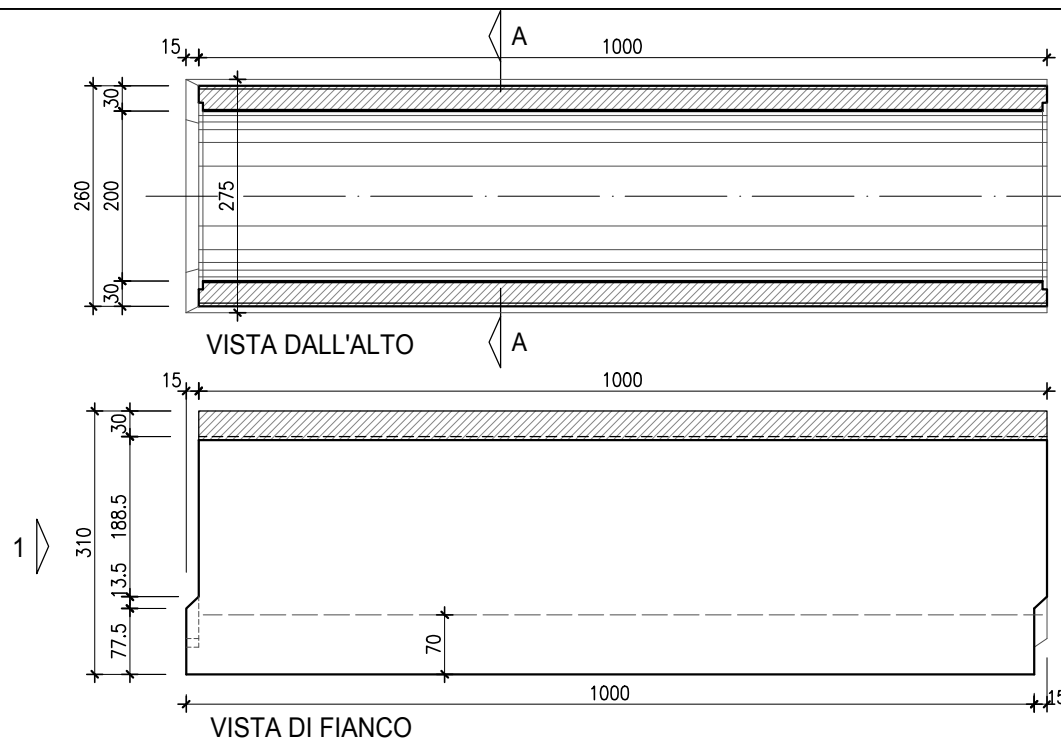


SEZIONE A-A



VISTA "1"



N.B. PER LA POSA VEDERE LO SCHEMA DI POSA DEI CANALI PIRCHER					
CODICE ARTICOLO	1601				
	Canale tipo "Pircher" 200 City realizzato in calcestruzzo con giunzione "maschio e femmina" completo di telai zincati spessore 4 mm (µm 70)				
	Il telaio zincato incorporato nei bordi, la stabilità delle griglie avvitate in due punti in diagonale e la maggiore capacità di portata lo rendono ideale nelle zone di frequente passaggio mezzi come le aree di servizio. È abbinabile a griglie fino alla classe D400.				
TIPOLOGIA	Canaletta di drenaggio tipo "M"				
MATERIALE	Calcestruzzo autocompattante (SCC)				
CLASSE DI RESISTENZA	C 40 / 50				
CLASSE PORTATA	A15 - D400				
RIFERIMENTO NORMATIVO	EN 1433/2008				
PORTATA ACQUA Litri/sec.	0,5%	1%	1,5%	2%	3%
	30,6	43,3	53,1	61,3	75,1
DIMENSIONI (mm)	LUNGHEZZA	LARGHEZZA		ALTEZZA	
	1000	260		310	
APERTURA LIBERA	CO = 200 mm				
PESO (Kg)	88,0				