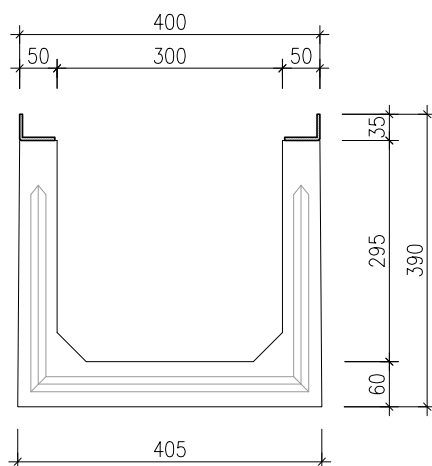
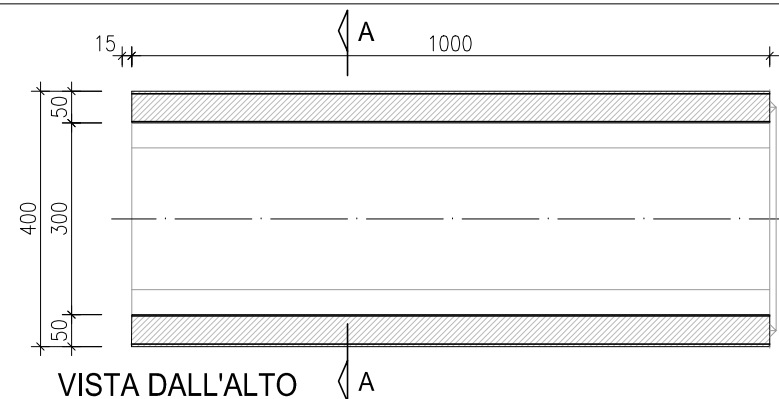


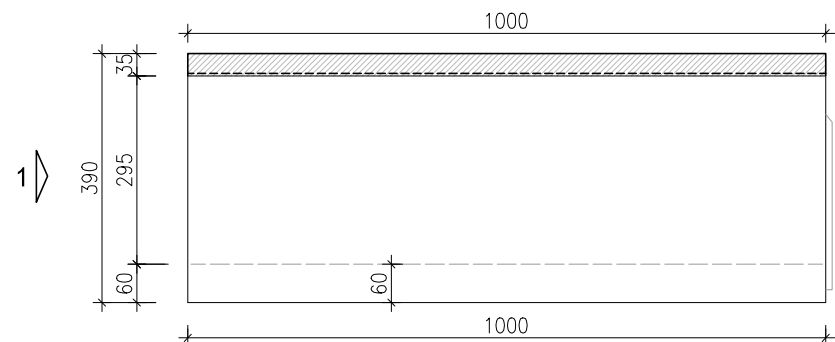
SEZIONE A-A



VISTA "1"



VISTA DALL'ALTO



VISTA DI FIANCO

N.B. PER LA POSA VEDERE LO SCHEMA DI POSA DEI CANALI PIRCHER

CODICE ARTICOLO	1701				
	Canale tipo "Pircher" 300 City realizzato in calcestruzzo con giunzione "maschio e femmina" completo di telai zincati spessore 4 mm ( $\mu\text{m}$ 70)				
	Il telaio zincato incorporato nei bordi, la stabilità delle griglie avvitate in quattro punti e la maggiore capacità di portata lo rendono ideale nelle zone di frequente passaggio mezzi come le aree di servizio.				
TIPOLOGIA	Canaletta di drenaggio tipo "M"				
MATERIALE	Calcestruzzo autocompattante (SCC)				
CLASSE DI RESISTENZA	C 40 / 50				
CLASSE PORTATA	A15 - D400				
RIFERIMENTO NORMATIVO	EN 1433/2008				
PORTATA ACQUA Litri/sec.	0,5%	1%	1,5%	2%	3%
	97,9	138,4	169,5	195,7	239,7
DIMENSIONI (mm)	LUNGHEZZA	LARGHEZZA		ALTEZZA	
	1000	400		390	
APERTURA LIBERA	CO = 300 mm				
PESO (Kg)	150,0				