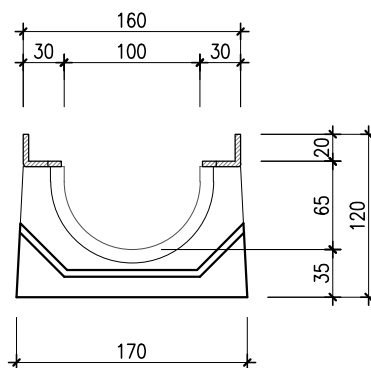
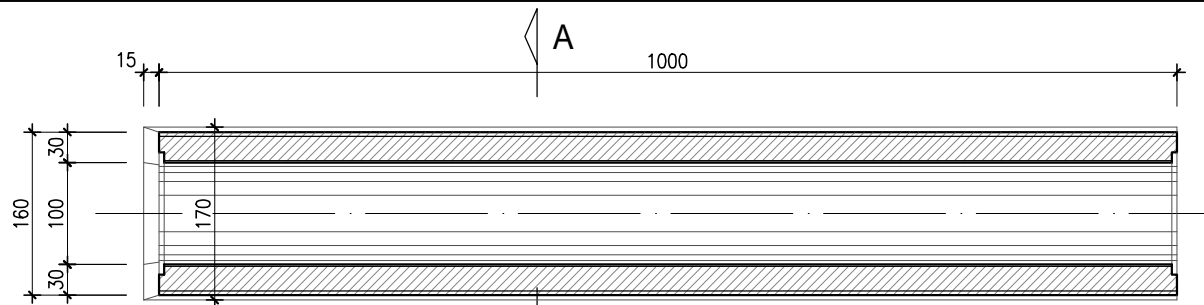


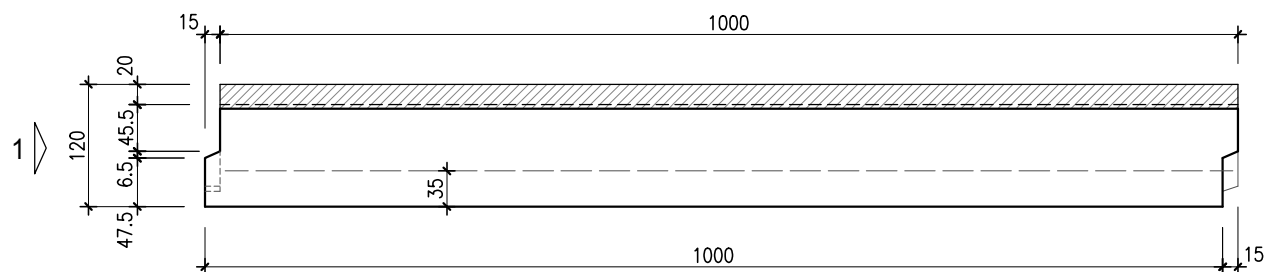
SEZIONE A-A



VISTA "1"



VISTA DALL'ALTO



VISTA DI FIANCO

N.B. PER LA POSA VEDERE LO SCHEMA DI POSA DEI CANALI PIRCHER					
CODICE ARTICOLO	1105				
	Canale tipo "Pircher" 100 City tipo basso realizzato in calcestruzzo con giunzione "maschio e femmina" completo di telaio zincato spessore 4 mm (μm 50)				
	Il canale 100 City tipo basso con il suo profilo d'altezza ridotta è l'ideale per smaltire piccole quantità d'acqua in spazi ristretti. Questo modello si offre quindi come soluzione per la costruzione di terrazze, locali interrati e parcheggi a più piani, dove i versamenti d'acqua sono occasionali.				
TIPOLOGIA	Canaletta di drenaggio tipo "M"				
MATERIALE	Calcestruzzo autocompattante (SCC)				
CLASSE DI RESISTENZA	C 40 / 50				
CLASSE PORTATA	A15 - D400				
RIFERIMENTO NORMATIVO	EN 1433/2008				
PORTATA ACQUA Litri/sec.	0,5%	1%	1,5%	2%	3%
	2,1	2,9	3,6	4,2	5,1
DIMENSIONI (mm)	LUNGHEZZA	LARGHEZZA		ALTEZZA	
	1000	160		120	
APERTURA LIBERA	CO = 100 mm				
PESO (Kg)	25,0				