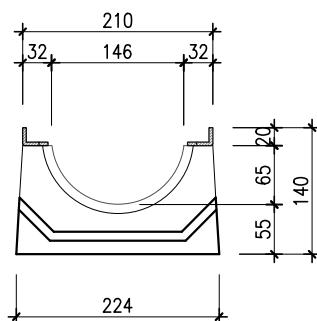
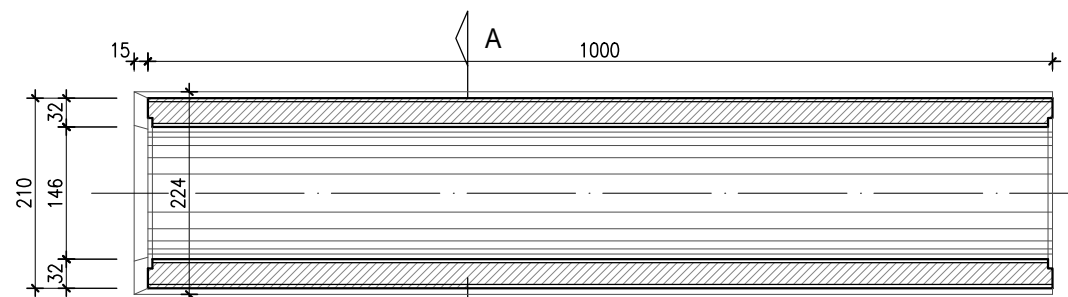


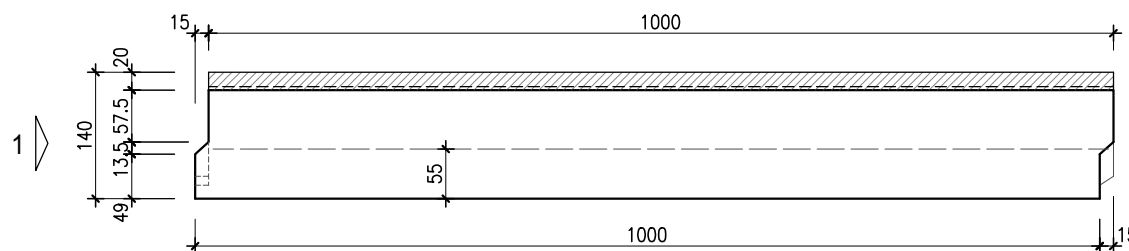
SEZIONE A-A



VISTA "1"



VISTA DALL'ALTO



VISTA DI FIANCO

N.B. PER LA POSA VEDERE LO SCHEMA DI POSA DEI CANALI PIRCHER					
CODICE ARTICOLO	1505				
	Canale tipo "Pircher" 150 City tipo basso realizzato in calcestruzzo con giunzione "maschio e femmina" completo di telaio zincato spessore 4 mm ( $\mu\text{m}$ 70)				
	Il canale 150 City tipo basso è particolarmente idoneo ad essere impiegato in occasioni in cui si presentano versamenti d'acqua occasionali che vanno smaltiti in poco spazio. Grazie al suo sistema ad incastro maschio-femmina facilita e velocizza la posa in cantiere.				
TIPOLOGIA	Canaletta di drenaggio tipo "M"				
MATERIALE	Calcestruzzo autocompattante (SCC)				
CLASSE DI RESISTENZA	C 40 / 50				
CLASSE PORTATA	A15 - D400				
RIFERIMENTO NORMATIVO	EN 1433/2008				
PORTATA ACQUA Litri/sec.	0,5%	1%	1,5%	2%	3%
	3,0	4,3	5,3	6,1	7,5
DIMENSIONI (mm)	LUNGHEZZA	LARGHEZZA		ALTEZZA	
	1000	210		140	
APERTURA LIBERA	CO = 146 mm				
PESO (Kg)	43,0				