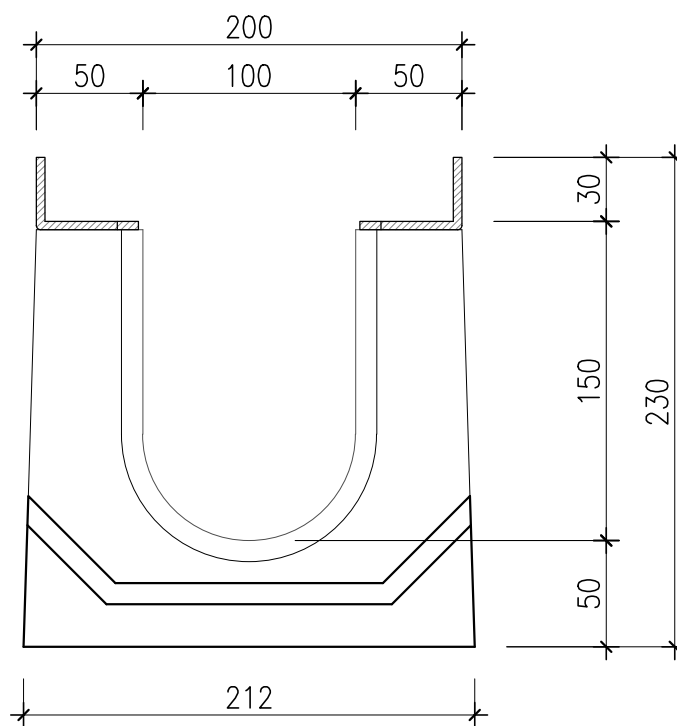
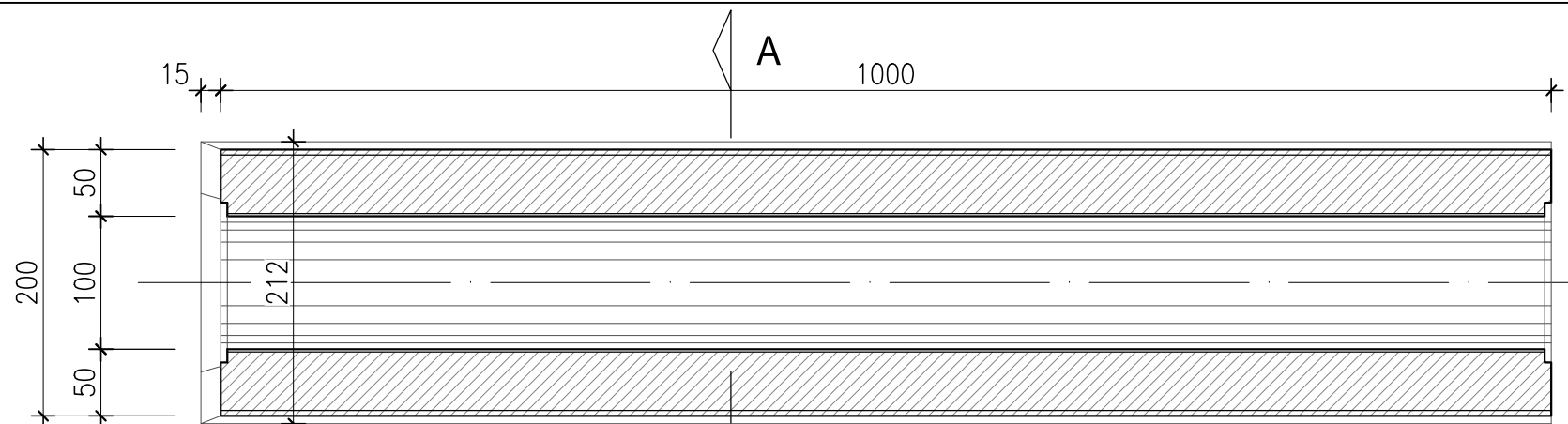


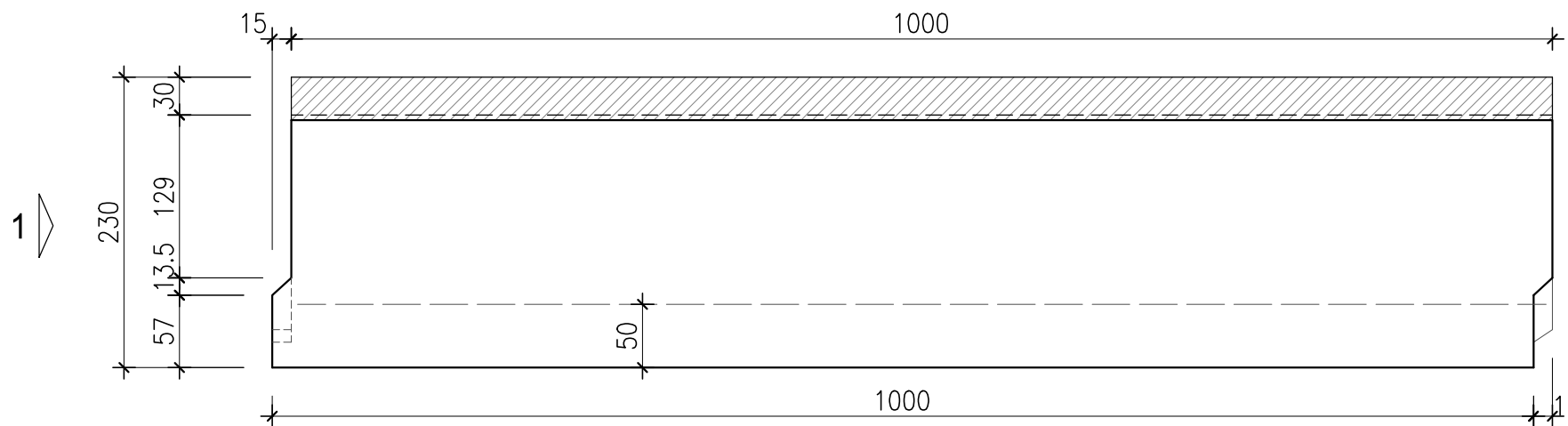
SEZIONE A-A



VISTA "1"



VISTA DALL'ALTO



VISTA DI FIANCO

N.B. PER LA POSA VEDERE LO SCHEMA DI POSA DEI CANALI PIRCHER

CODICE ARTICOLO	1201				
	Canale tipo "Pircher" 100 Work realizzato in calcestruzzo con giunzione "maschio e femmina" completo di telaio zincato spessore 4 mm (μm 70)				
	Il canale 100 Work è la soluzione ideale per tutti quei luoghi dove è possibile il transito di carichi, anche elevati, occasionali o continui (parcheggi autovetture di centri commerciali, industrie, attraversamenti stradali, piazze, aree di servizio, distributori di carburante). Realizzato in calcestruzzo vibrato ha, incorporato nei bordi, un telaio zincato di μm 70. il fissaggio di sicurezza in quattro punti consente di utilizzare griglie fino alla classe F900.				
TIPOLOGIA	Canaletta di drenaggio tipo "M"				
MATERIALE	Calcestruzzo autocompattante (SCC)				
CLASSE DI RESISTENZA	C 40 / 50				
CLASSE PORTATA	A15 - F900				
RIFERIMENTO NORMATIVO	EN 1433/2008				
PORTATA ACQUA Litri/sec.	0,5%	1%	1,5%	2%	3%
	7,5	10,6	12,9	14,9	18,3
DIMENSIONI (mm)	LUNGHEZZA	LARGHEZZA		ALTEZZA	
	1000	200		230	
APERTURA LIBERA	CO = 100 mm				
PESO (Kg)	67,0				