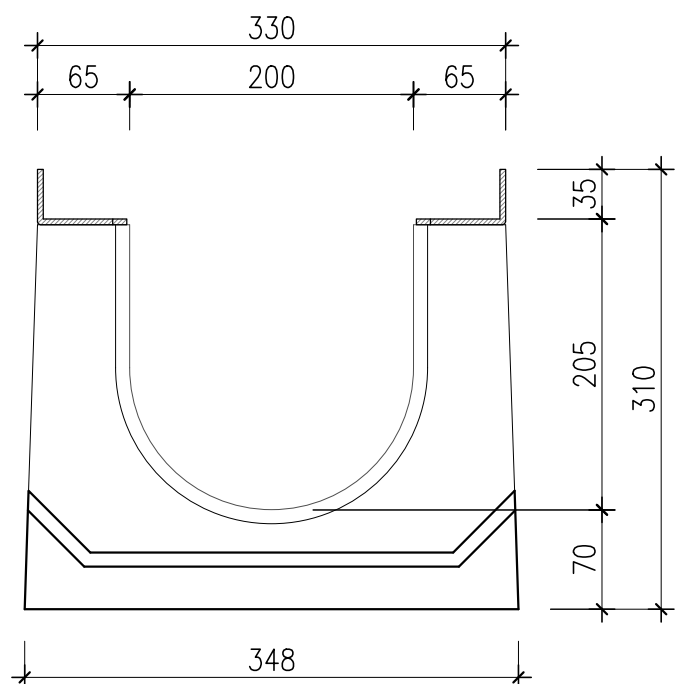
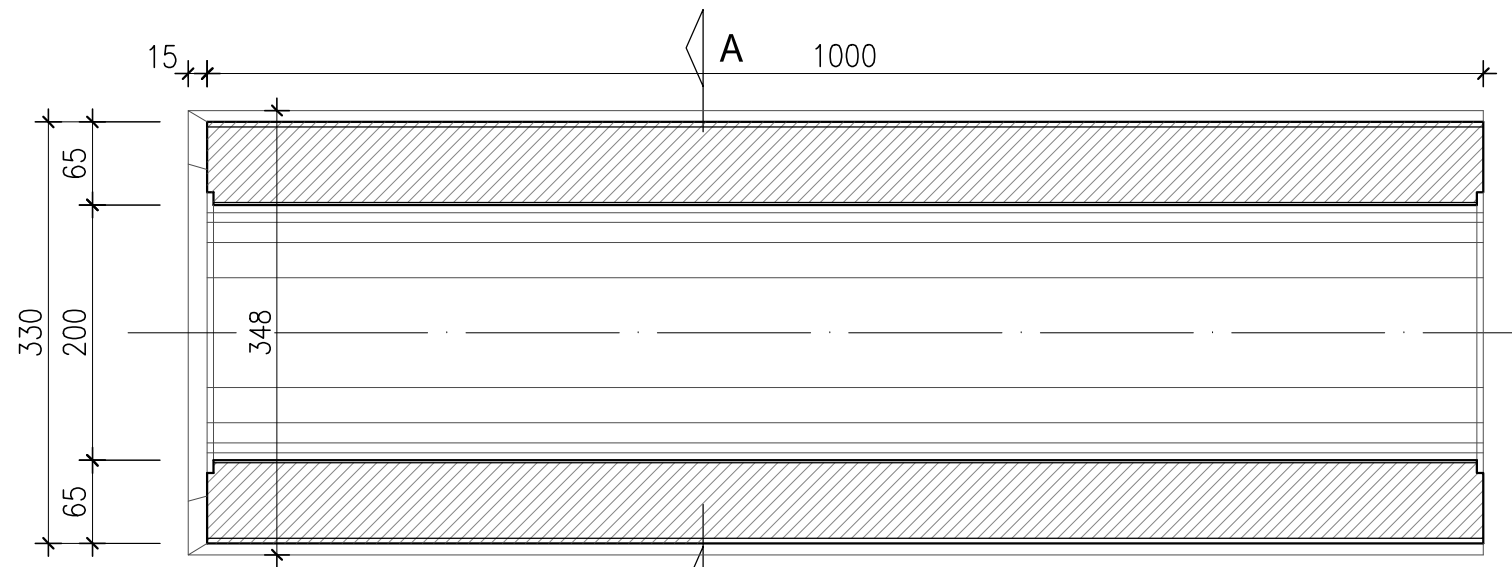


SEZIONE A-A

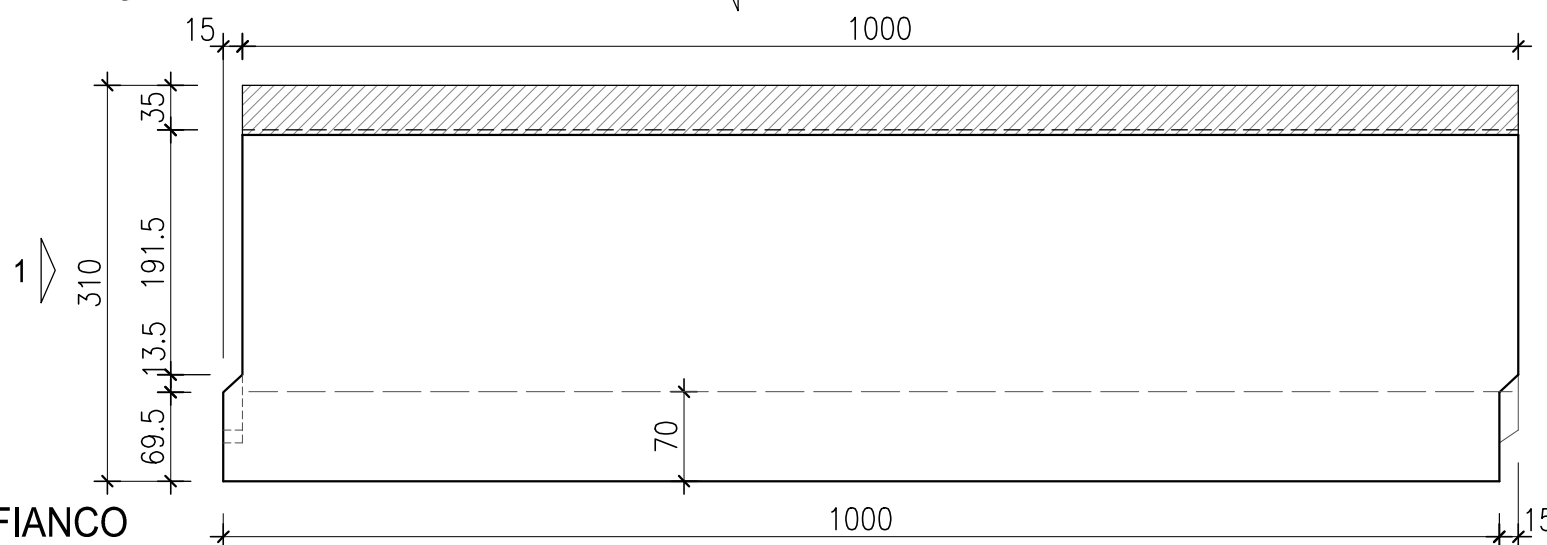


VISTA "1"

VISTA DALL'ALTO



VISTA DI FIANCO



N.B. PER LA POSA VEDERE LO SCHEMA DI POSA DEI CANALI PIRCHER					
CODICE ARTICOLO	1401				
	Canale tipo "Pircher" 200 Work realizzato in calcestruzzo con giunzione "maschio e femmina" completo di telaio zincato spessore 4 mm (μm 70)				
	Il canale 200 Work è caratterizzato da una grande robustezza, che ne fa il prodotto ideale per canalizzazioni di portate medie-grandi d'acqua, dove è possibile il transito occasionale o continuo di carichi, anche elevati (parcheggi autovetture di centri commerciali, industrie, attraversamenti stradali, piazze, aree di servizio, distributori di carburante, aeroporti e zone portuali). Come gli altri canali della serie work ha un telaio zincato di μm 70 incorporato nei bordi, dotato di quattro punti di fissaggio che consentono di utilizzare griglie con portata fino alla classe F900.				
TIPOLOGIA	Canaletta di drenaggio tipo "M"				
MATERIALE	Calcestruzzo autocompattante (SCC)				
CLASSE DI RESISTENZA	C 40 / 50				
CLASSE PORTATA	A15 - F900				
RIFERIMENTO NORMATIVO	EN 1433/2008				
PORTATA ACQUA Litri/sec.	0,5%	1%	1,5%	2%	3%
	29,6	41,8	51,3	59,2	72,5
DIMENSIONI (mm)	LUNGHEZZA	LARGHEZZA		ALTEZZA	
	1000	330		310	
APERTURA LIBERA	CO = 200 mm				
PESO (Kg)	133,0				