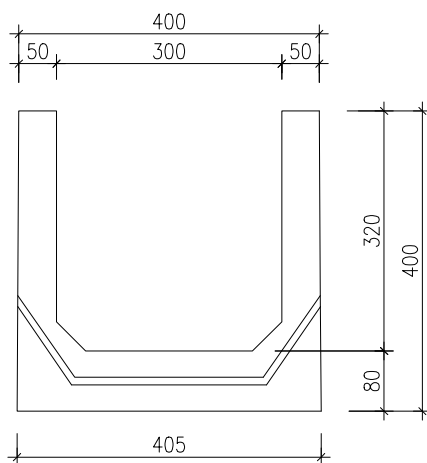
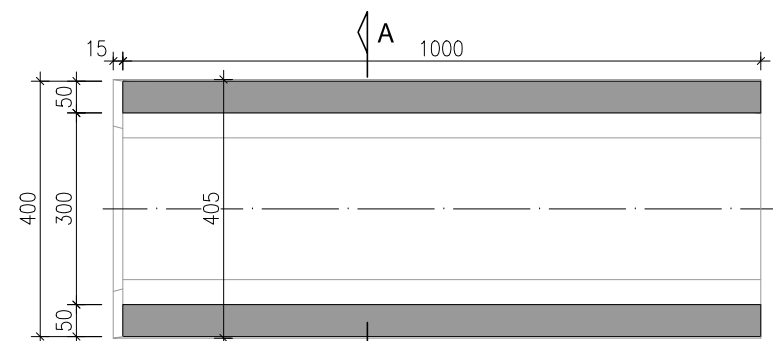


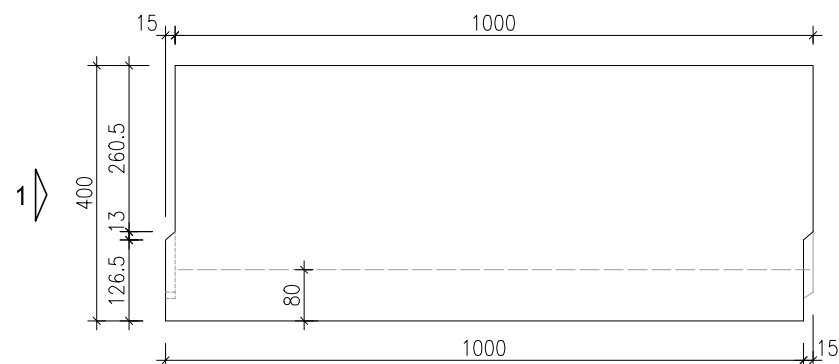
SEZIONE A-A



VISTA "1"



VISTA DALL'ALTO



VISTA DI FIANCO

N.B. PER LA POSA VEDERE LO SCHEMA DI POSA DEI CANALI PIRCHER					
CODICE ARTICOLO	1760				
	Canale tipo "Pircher" 300 L realizzato in calcestruzzo con giunzione "maschio e femmina".				
	Adatto in aree pedonali e carrabili fino alla classe D400 il canale 300 L consente di smaltire grandi quantità d'acqua ed è la scelta ideale per l'interramento di cavi elettrici e servizi in totale sicurezza.				
TIPOLOGIA	Canaletta di drenaggio tipo "M"				
MATERIALE	Calcestruzzo autocompattante (SCC)				
CLASSE DI RESISTENZA	C 40 / 50				
CLASSE PORTATA	A15 - D400				
RIFERIMENTO NORMATIVO	EN 1433/2008				
PORTATA ACQUA Litri/sec.	0,5%	1%	1,5%	2%	3%
	97,9	138,4	169,5	197,7	239,7
DIMENSIONI (mm)	LUNGHEZZA	LARGHEZZA		ALTEZZA	
	1000	400		400	
APERTURA LIBERA	CO = 300 mm				
PESO (Kg)	240,0				