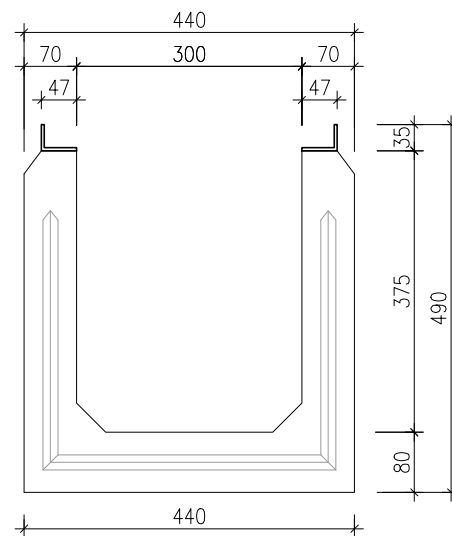
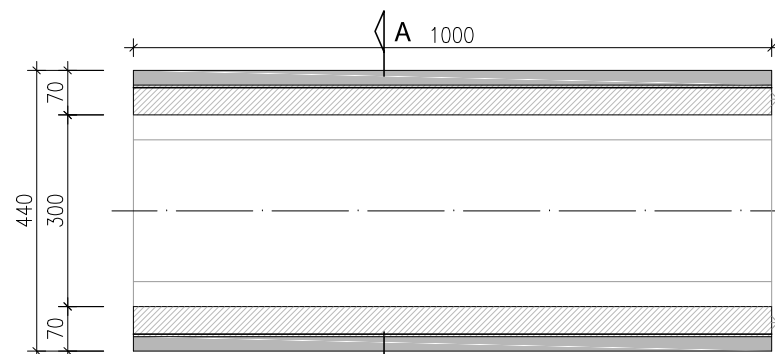


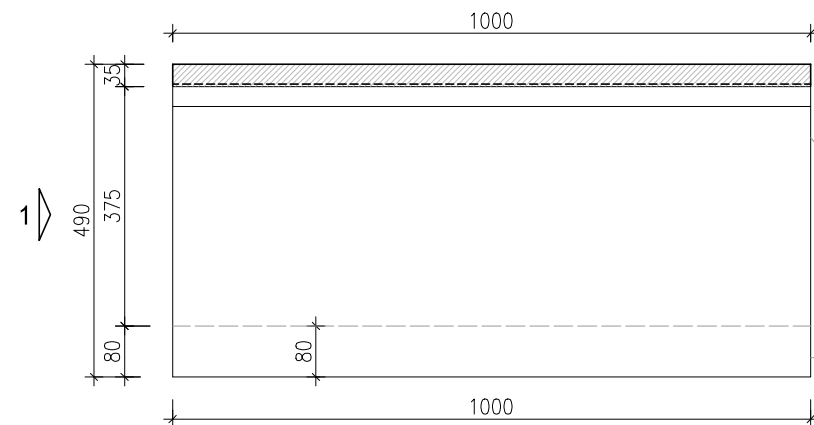
SEZIONE A-A



VISTA "1"



VISTA DALL'ALTO



VISTA DI FIANCO

N.B. PER LA POSA VEDERE LO SCHEMA DI POSA DEI CANALI PIRCHER					
CODICE ARTICOLO	1711				
	Canale tipo "Pircher" 300 WORK realizzato in calcestruzzo con giunzione "maschio e femmina" completo di telaio zincato spessore 4 mm ( $\mu\text{m } 70$ )				
	La soluzione per raccogliere e canalizzare in sicurezza grandi quantità d'acqua, in aree industriali.				
TIPOLOGIA	Canaletta di drenaggio tipo "M"				
MATERIALE	Calcestruzzo autocompattante (SCC)				
CLASSE DI RESISTENZA	C 40 / 50				
CLASSE PORTATA	A15 - D400				
RIFERIMENTO NORMATIVO	EN 1433/2008				
PORTATA ACQUA Litri/sec.	0,5%	1%	1,5%	2%	3%
	139,8	197,7	242,1	279,6	342,4
DIMENSIONI (mm)	LUNGHEZZA	LARGHEZZA		ALTEZZA	
	1000	440		490	
APERTURA LIBERA	CO = 300 mm				
PESO (Kg)	230,0				