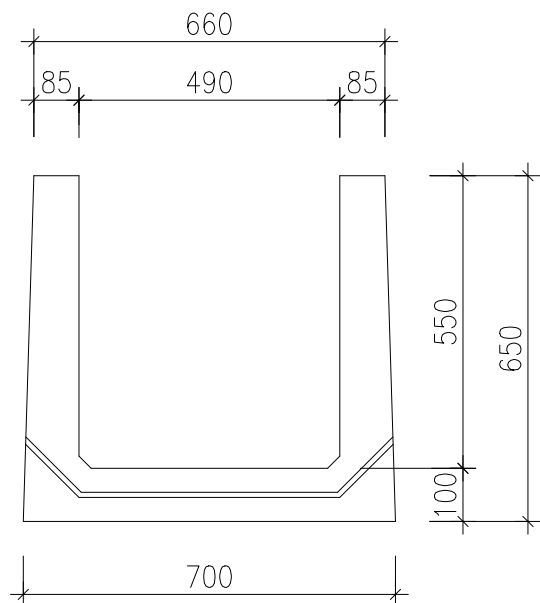
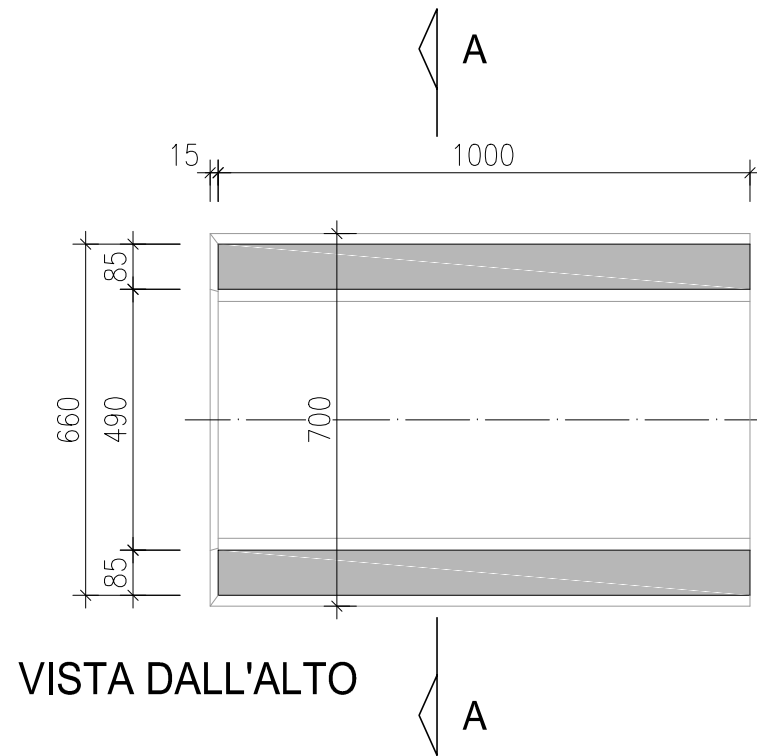


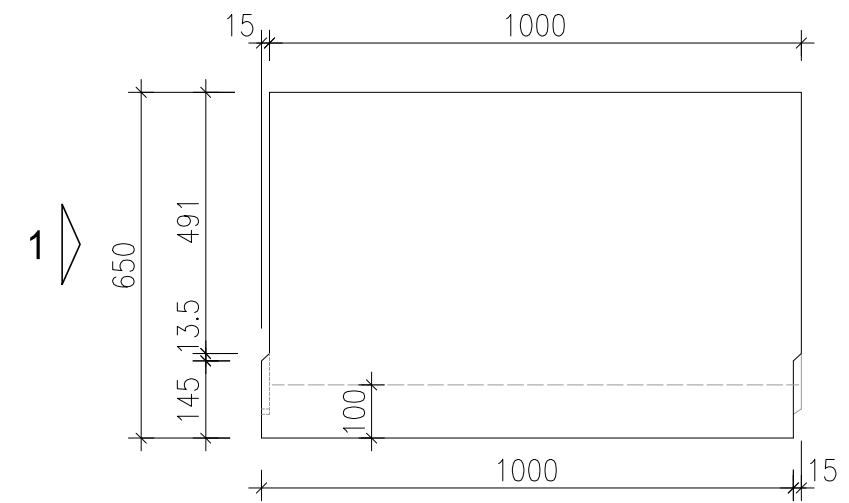
SEZIONE A-A



VISTA "1"



VISTA DALL'ALTO



VISTA DI FIANCO

N.B. PER LA POSA VEDERE LO SCHEMA DI POSA DEI CANALI PIRCHER

CODICE ARTICOLO	3281				
	Canale tipo "Pircher" 500 L realizzato in calcestruzzo con giunzione "maschio e femmina".				
	Notevoli quantità d'acqua e servizi possono essere canalizzati con questi robusti manufatti, con luce netta interna di 500 mm. Le piastre in cls di chiusura permettono un transito pedonale (A15) e occasionalmente di autovetture (C250).				
TIPOLOGIA	Canaletta di drenaggio tipo "M"				
MATERIALE	Calcestruzzo autocompattante (SCC)				
CLASSE DI RESISTENZA	C 40 / 50				
CLASSE PORTATA	A15 - E600				
RIFERIMENTO NORMATIVO	EN 1433/2008				
PORTATA ACQUA Litri/sec.	0,5%	1%	1,5%	2%	3%
	485,9	687,1	841,5	971,7	1.190,1
DIMENSIONI (mm)	LUNGHEZZA	LARGHEZZA		ALTEZZA	
	1000	660		650	
APERTURA LIBERA	CO = 490 mm				
PESO (Kg)	410,0				