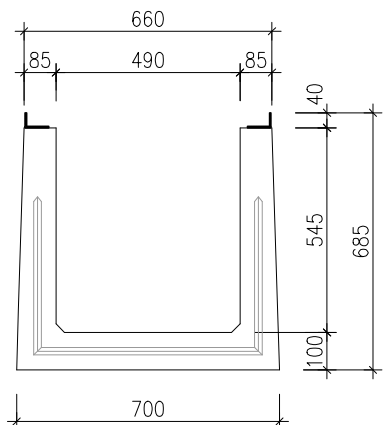
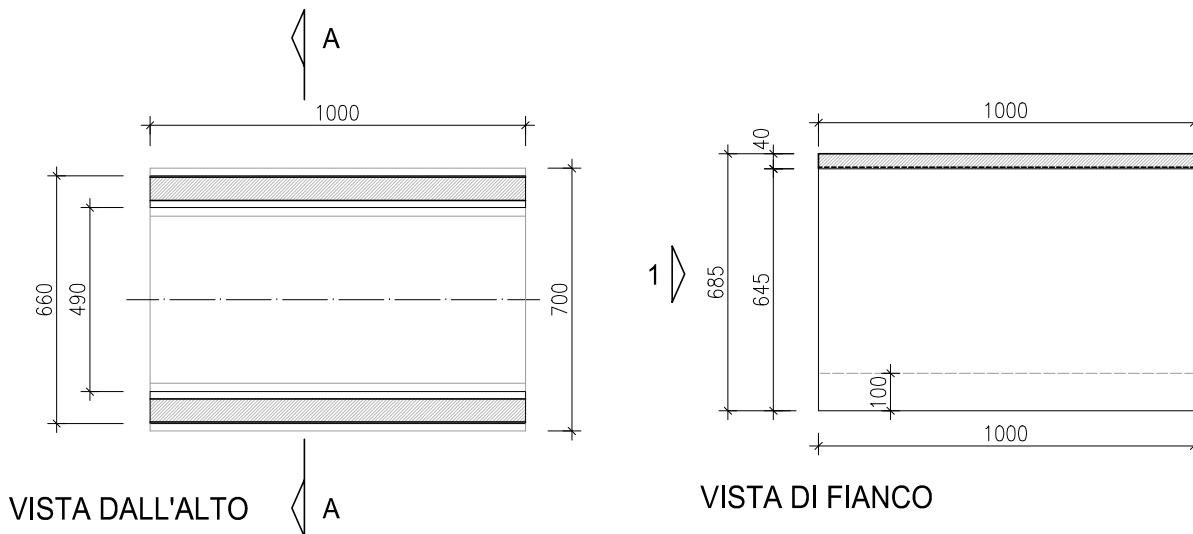


SEZIONE A-A



VISTA "1"



VISTA DALL'ALTO

VISTA DI FIANCO

N.B. PER LA POSA VEDERE LO SCHEMA DI POSA DEI CANALI PIRCHER					
CODICE ARTICOLO	3282				
	Canale tipo "Pircher" 500 Work realizzato in calcestruzzo con giunzione "maschio e femmina" completo di telaio zincato spessore 4 mm (μm 70)				
	Robusto, adatto a grandi superfici, con telaio zincato, consente l'utilizzo di griglie e coperchi in classe E600.				
TIPOLOGIA	Canaletta di drenaggio tipo "M"				
MATERIALE	Calcestruzzo autocompattante (SCC)				
CLASSE DI RESISTENZA	C 40 / 50				
CLASSE PORTATA	A15 - E600				
RIFERIMENTO NORMATIVO	EN 1433/2008				
PORTATA ACQUA Litri/sec.	0,5%	1%	1,5%	2%	3%
	485,9	687,1	841,5	971,7	1.190,1
DIMENSIONI (mm)	LUNGHEZZA	LARGHEZZA		ALTEZZA	
	1000	660		685	
APERTURA LIBERA	CO = 490 mm				
PESO (Kg)	410,0				