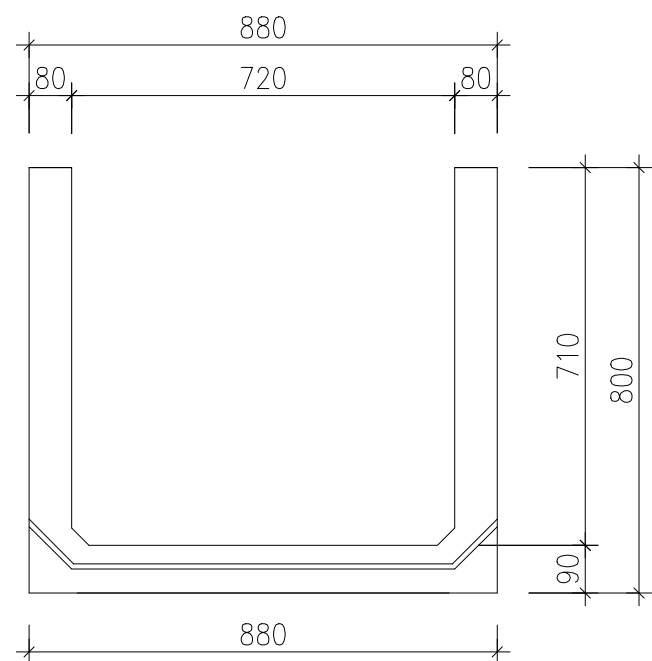
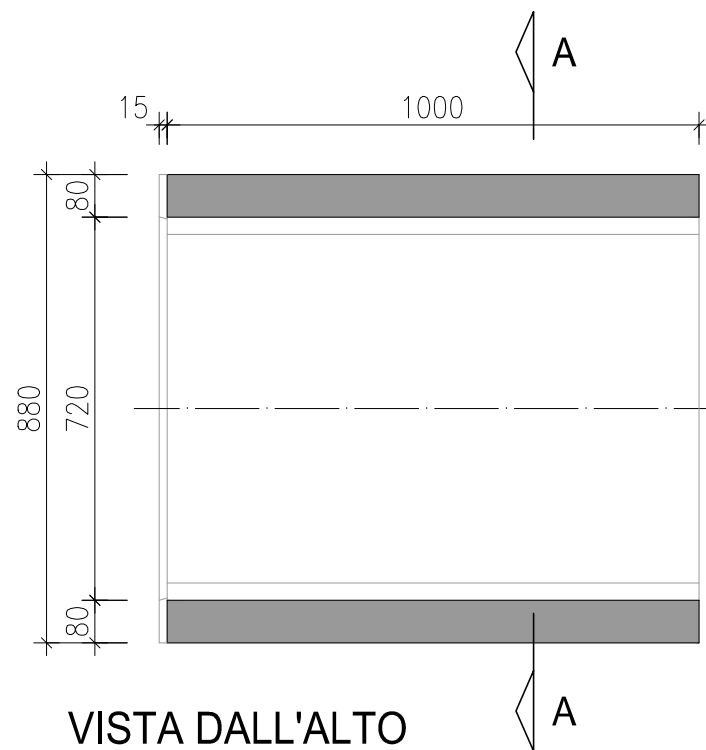


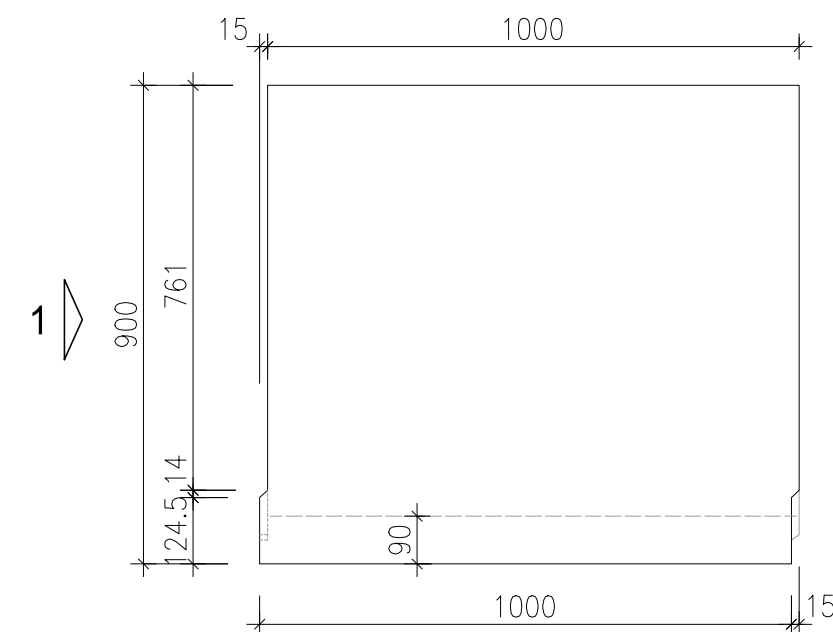
SEZIONE A-A



VISTA "1"



VISTA DALL'ALTO



VISTA DI FIANCO

N.B. PER LA POSA VEDERE LO SCHEMA DI POSA DEI CANALI PIRCHER

CODICE ARTICOLO	1900				
	Canale tipo "Pircher" 700 L realizzato in calcestruzzo con giunzione "maschio e femmina".				
	Grandi prestazioni di robustezza e raccolta d'acqua per il canale 700 L disponibile in due lunghezze (1 metro e 2 metri), per rispondere a varie esigenze. Le caratteristiche di elevato contenimento rendono il canale 700 L particolarmente idoneo per accogliere tubazioni, cavi elettrici e condotte d'aria compressa. Provvisto di due ganci annegati sul fondo per la movimentazione in cantiere.				
TIPOLOGIA	Canaletta di drenaggio tipo "M"				
MATERIALE	Calcestruzzo autocompattante (SCC)				
CLASSE DI RESISTENZA	C 40 / 50				
CLASSE PORTATA	A15 - E600				
RIFERIMENTO NORMATIVO	EN 1433/2008				
PORTATA ACQUA Litri/sec.	0,5%	1%	1,5%	2%	3%
	906,9	1.282,5	1.570,8	1.813,8	2.221,4
DIMENSIONI (mm)	LUNGHEZZA	LARGHEZZA		ALTEZZA	
	1000	880		880	
APERTURA LIBERA	CO = 720 mm				
PESO (Kg)	520,0				