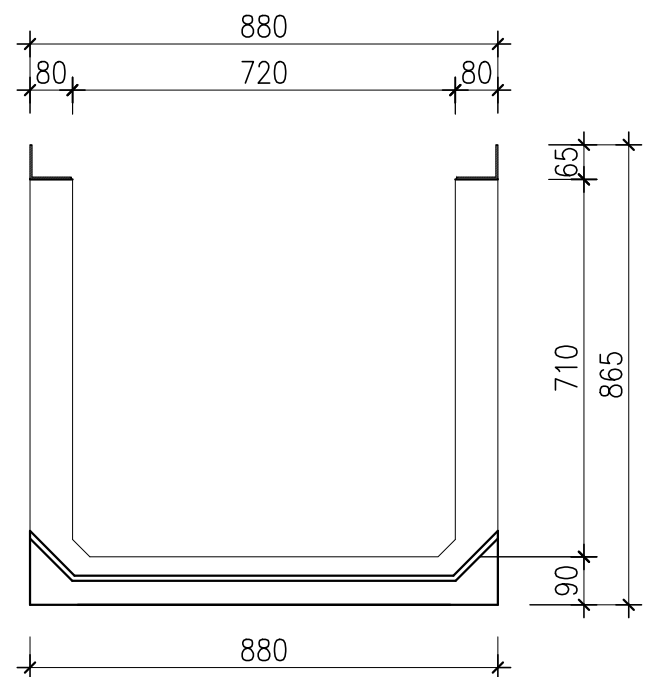
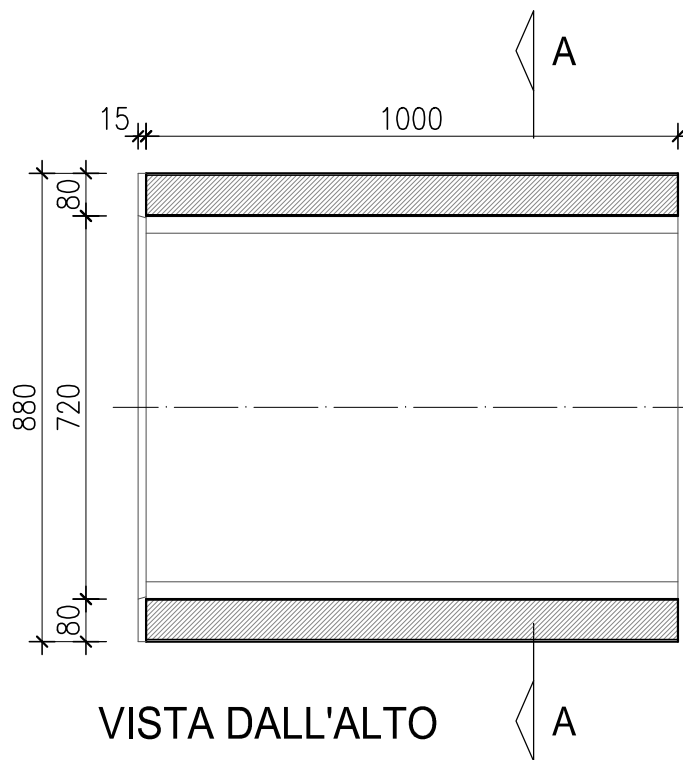


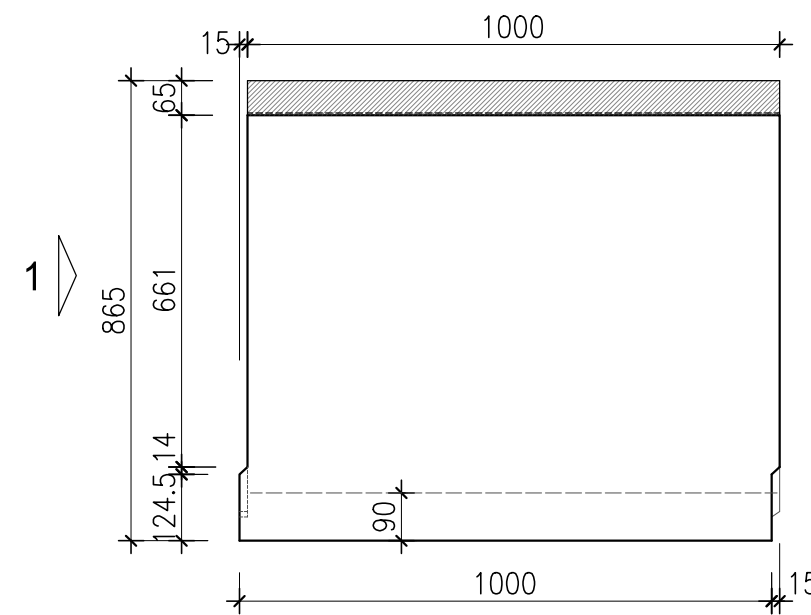
SEZIONE A-A



VISTA "1"



VISTA DALL'ALTO



VISTA DI FIANCO

N.B. PER LA POSA VEDERE LO SCHEMA DI POSA DEI CANALI PIRCHER

CODICE ARTICOLO	1930				
	Canale tipo "Pircher" 700 Work realizzato in calcestruzzo con giunzione "maschio e femmina".				
	Il canale 700 Work è particolarmente indicato in aree industriali, dove sia previsto il transito di mezzi pesanti. È possibile l'impiego di griglie e coperchi in ghisa sferoidale in classe E600.				
TIPOLOGIA	Canaletta di drenaggio tipo "M"				
MATERIALE	Calcestruzzo autocompattante (SCC)				
CLASSE DI RESISTENZA	C 40 / 50				
CLASSE PORTATA	A15 - E600				
RIFERIMENTO NORMATIVO	EN 1433/2008				
PORTATA ACQUA Litri/sec.	0,5%	1%	1,5%	2%	3%
	906,9	1.282,5	1.570,8	1.813,8	2.221,4
DIMENSIONI (mm)	LUNGHEZZA	LARGHEZZA		ALTEZZA	
	1000	880		880	
APERTURA LIBERA	CO = 720 mm				
PESO (Kg)	520,0				