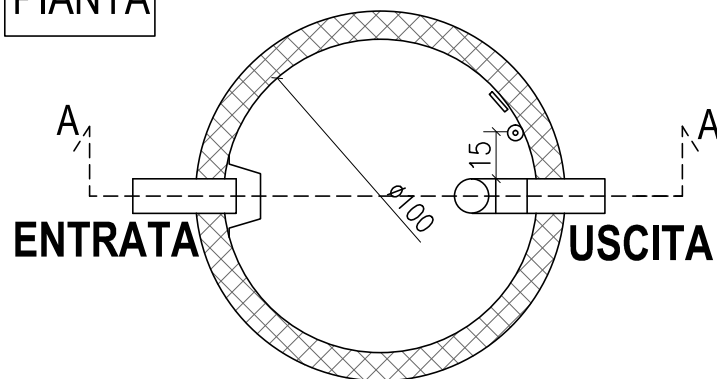
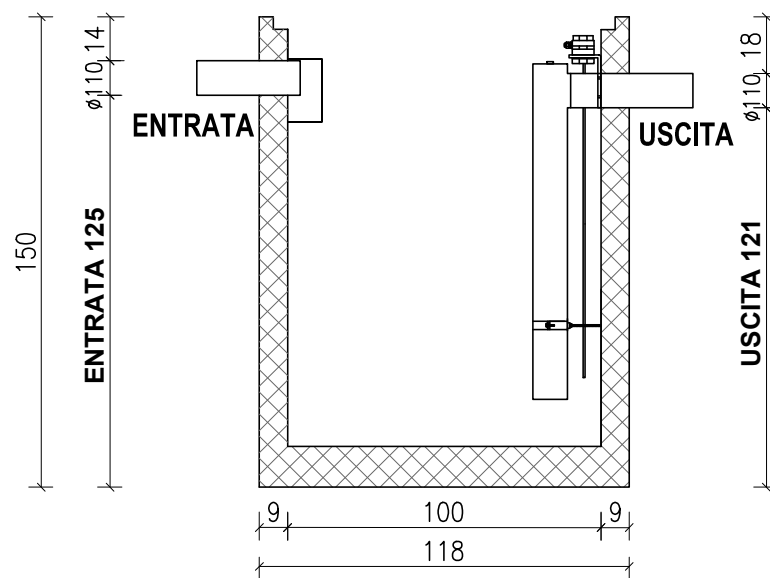


Impianto vasca separazione grassi tipo **V.S.G. 4** standard

PIANTA



SEZIONE AA



Diametro tubazione mm	110	Codice articolo	7070	
Portata max. trattata (lt./sec.)	4	Nome file	V.S.G. 4	
Pasti giorno	da 1 a 50	Misure	cm.	Scala
Tipo di trattamento	grassi vegetali e animali			1:25
Norma riferimento	EN 1825-1	Disegnato	Data: 23/10/2017	
Peso	1,4 ton.	Rev. A:	Data: 05/07/2018	
Materiale	Cls autocompattante (SCC)	Rev. B:	Data:	
Classe di resistenza cls	C 40 / 50	Rev. C:	Data:	
Acciaio per armatura	B 450	Rev. D:	Data:	
Materiali accessoristica	Acciaio Inox, PE e PU	Rev. E:	Data:	