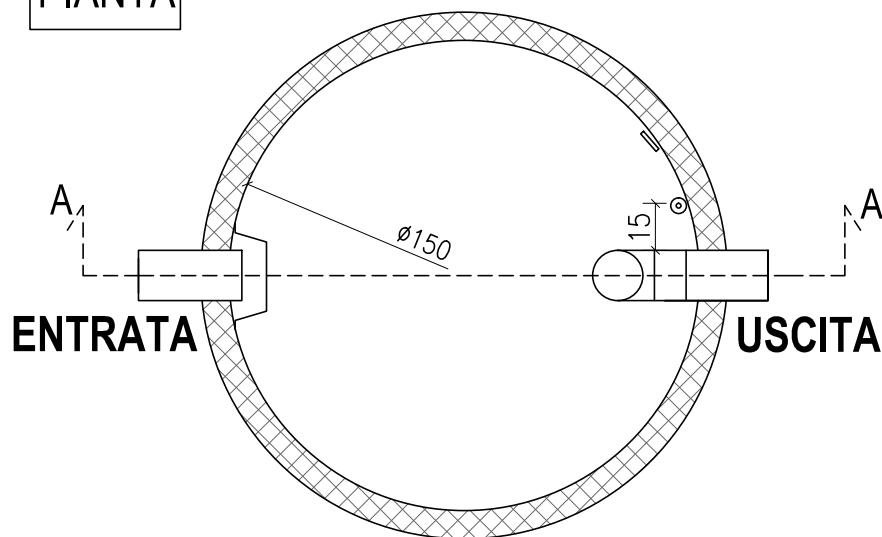
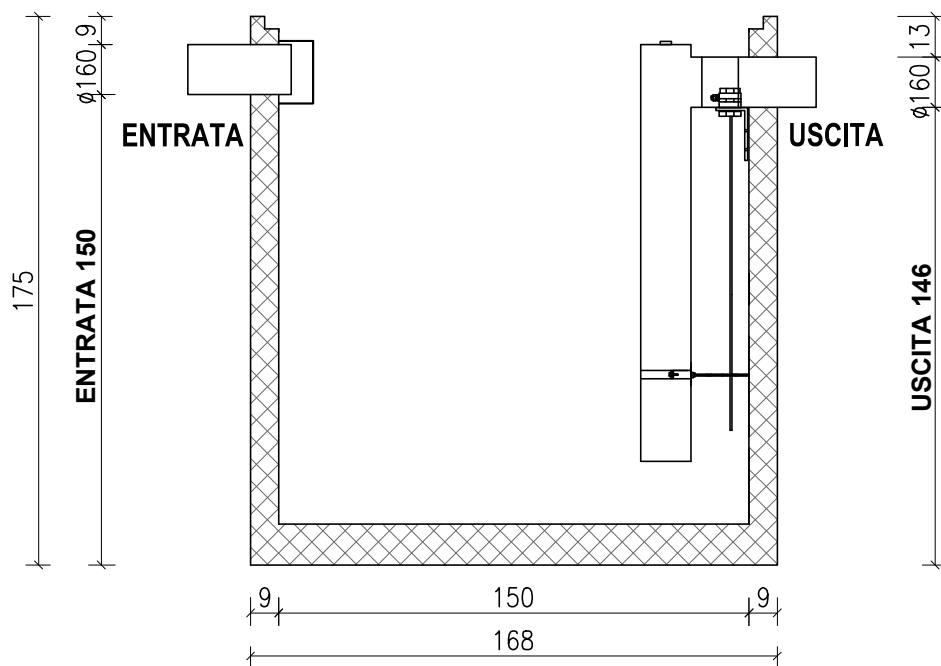


Impianto vasca separazione grassi tipo **V.S.G. 7** standard

PIANTA



SEZIONE AA



| | | | | |
|----------------------------------|---------------------------|-----------------|------------------|-------|
| Diametro tubazione mm | 160 | Codice articolo | 7071 | |
| Portata max. trattata (lt./sec.) | 7 | Nome file | V.S.G. 7 | |
| Pasti giorno | da 50 a 150 | Misure | cm. | Scala |
| Tipo di trattamento | grassi vegetali e animali | | | 1:25 |
| Norma riferimento | EN 1825-1 | Disegnato | Data: 23/10/2017 | |
| Peso | 2,6 ton. | Rev. A: | Data: 05/07/2018 | |
| Materiale | Cls autocompattante (SCC) | Rev. B: | Data: | |
| Classe di resistenza cls | C 40 / 50 | Rev. C: | Data: | |
| Acciaio per armatura | B 450 | Rev. D: | Data: | |
| Materiali accessoristica | Acciaio Inox, PE e PU | Rev. E: | Data: | |