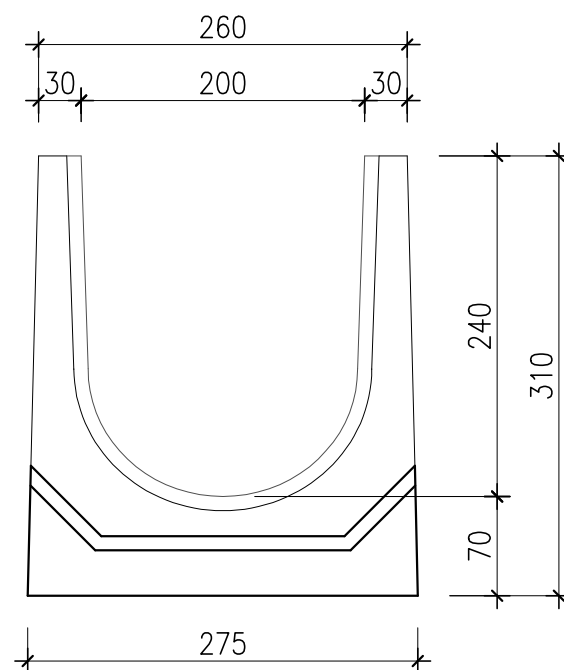
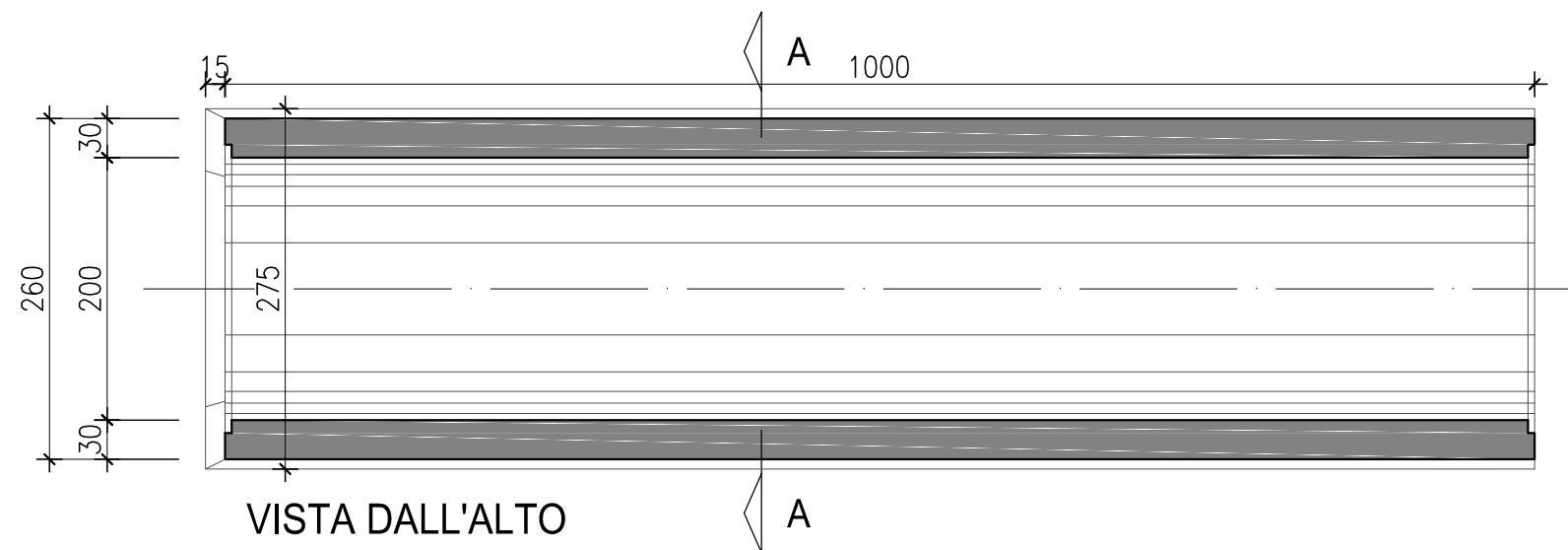


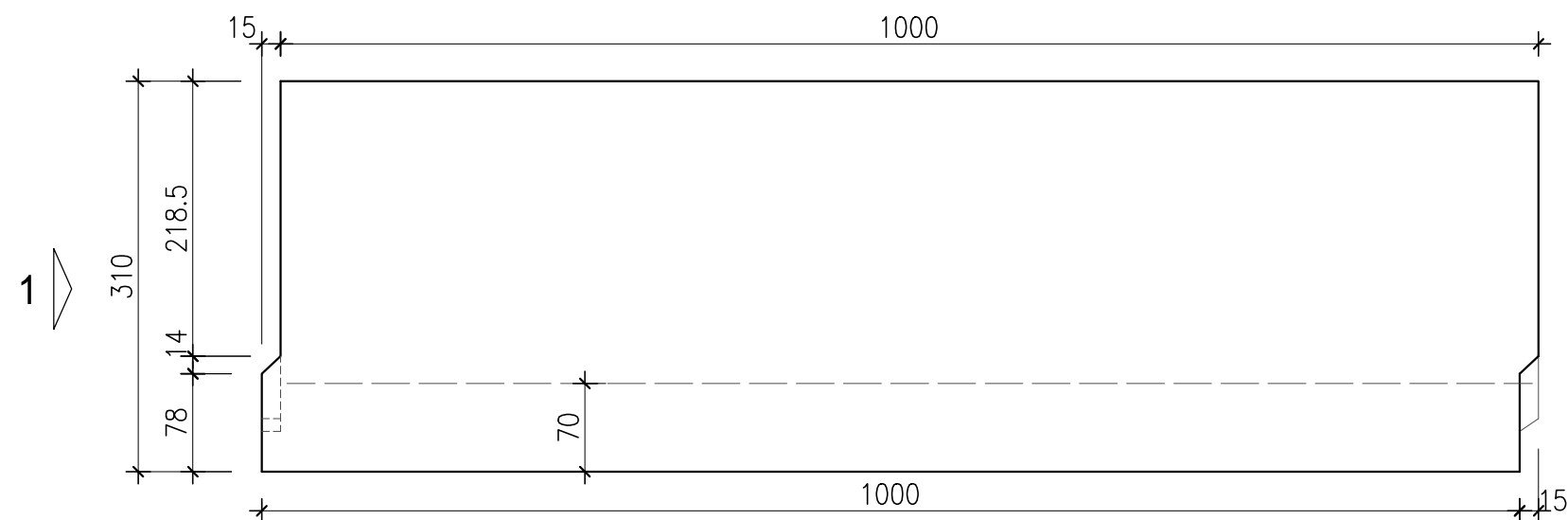
SEZIONE A-A



VISTA "1"



VISTA DALL'ALTO



VISTA DI FIANCO

N.B. PER LA POSA VEDERE LO SCHEMA DI POSA DEI CANALI PIRCHER

CODICE ARTICOLO	1660				
	Canale tipo "Pircher" 200 L realizzato in calcestruzzo con giunzione "maschio e femmina".				
	Ideale per raccogliere grandi quantità d'acqua. Ha il vantaggio di essere un manufatto leggero, facilitando le operazioni di movimentazione e posa in cantiere.				
TIPOLOGIA	Canaletta di drenaggio tipo "M"				
MATERIALE	Calcestruzzo autocompattante (SCC)				
CLASSE DI RESISTENZA	C 40 / 50				
CLASSE PORTATA	A15 - D400				
RIFERIMENTO NORMATIVO	EN 1433/2008				
PORTATA ACQUA Litri/sec.	0,5%	1%	1,5%	2%	3%
	36,6	51,8	63,4	73,2	89,6
DIMENSIONI (mm)	LUNGHEZZA	LARGHEZZA		ALTEZZA	
	1000	260		310	
APERTURA LIBERA	CO = 200 mm				
PESO (Kg)	90,0				