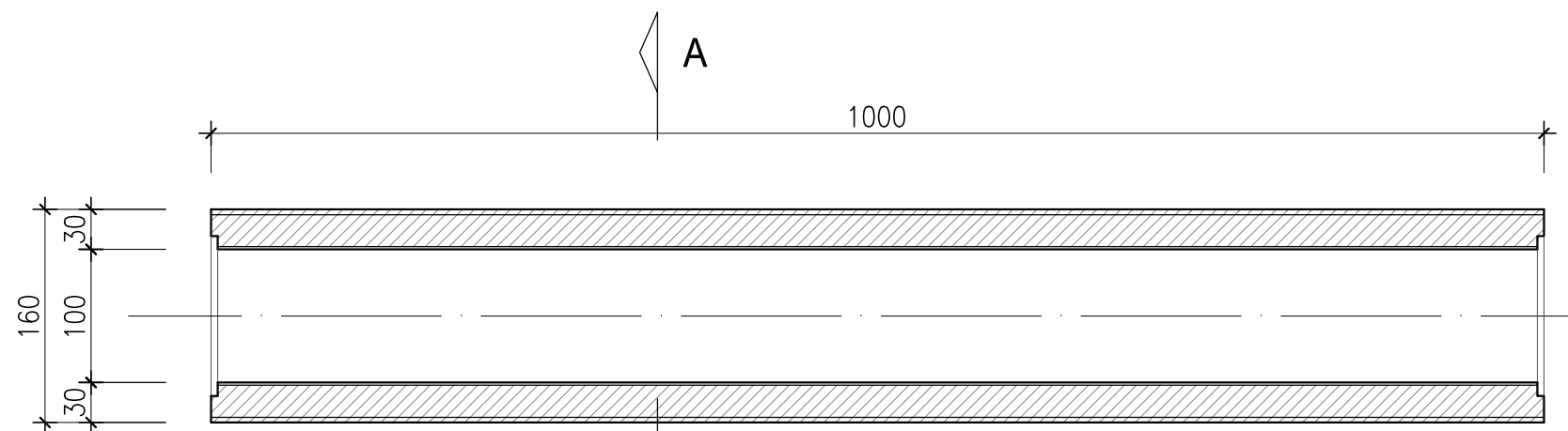
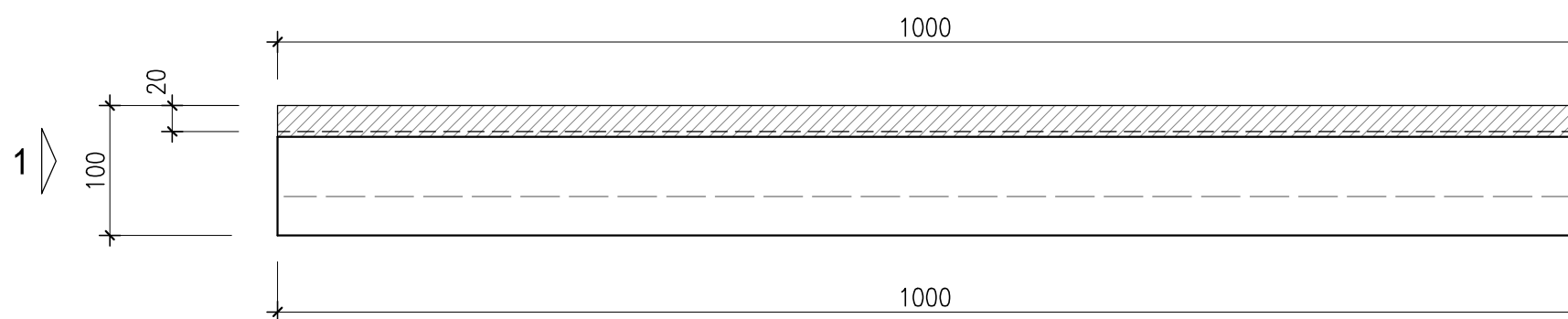


SEZIONE A-A



VISTA DALL'ALTO



VISTA DI FIANCO

N.B. PER LA POSA VEDERE LO SCHEMA DI POSA DEI CANALI PIRCHER

NOME CANALE	100 CITY BASSO - ART 1107		
TIPOLOGIA	Calcestruzzo autocompattante (SCC)		
MATERIALE	Canaletta di drenaggio tipo "M"		
CLASSE DI RESISTENZA	C 40 / 50		
CLASSE PORTATA	D400		
RIFERIMENTO NORMATIVO	EN 1433/2008		
DIMENSIONI (mm)	LUNGHEZZA	LARGHEZZA	ALTEZZA
	1000	160	100
APERTURA LIBERA	CO = 100 mm		
PESO (Kg)	18,5		