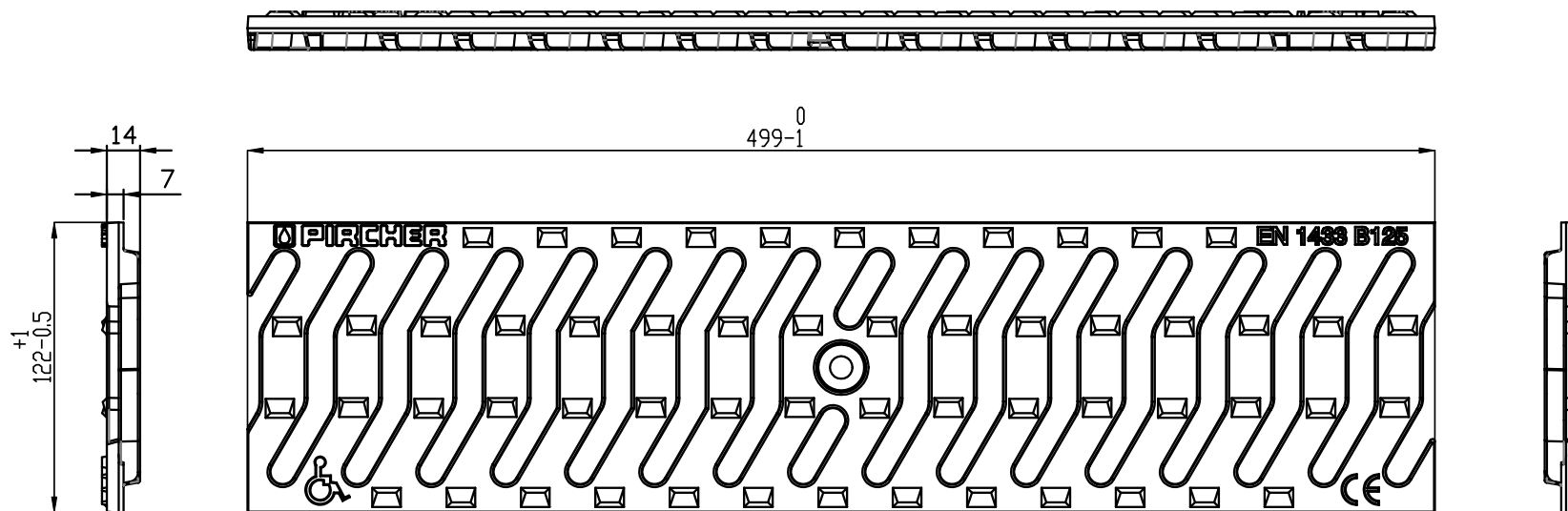


CODICE ARTICOLO	5711
	Canale LINE 100
MATERIALE	Calcestruzzo Polimerico
CLASSE DI PORTATA	B125
RIFERIMENTO NORMATIVO	PN-EN 1433:2008
DIMENSIONI (mm)	1000 x 125 x 60
APERTURA LIBERA	100
PESO (Kg)	11,30



CODICE ARTICOLO	5711
	Griglia in ghisa a "S"
CLASSE DI PORTATA	B125
REFERIMENTO NORMATIVO	PN-EN 1433:2008
DIMENSIONI (mm)	500 x 122 x 27