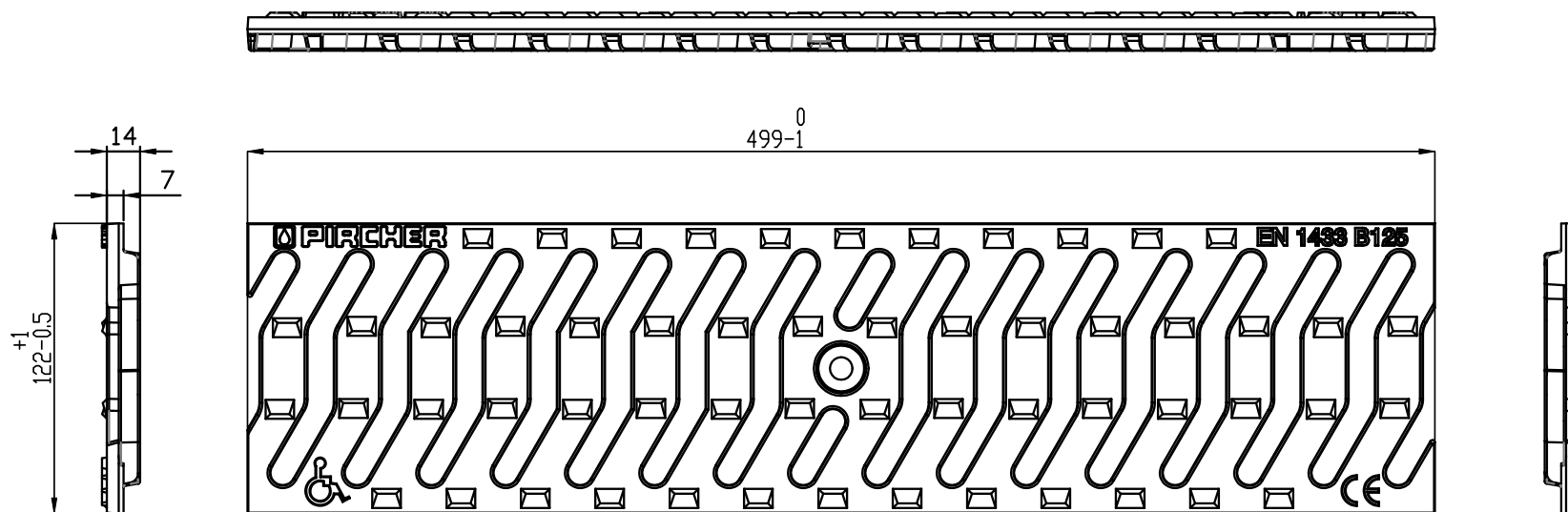


CODICE ARTICOLO	5714
	Canale LINE 100
MATERIALE	Calcestruzzo Polimerico
CLASSE DI PORTATA	B125
RIFERIMENTO NORMATIVO	PN-EN 1433:2008
DIMENSIONI (mm)	1000 x 125 x 100
APERTURA LIBERA	100
PESO (Kg)	12,10



CODICE ARTICOLO	5714
	Griglia in ghisa a "S"
CLASSE DI PORTATA	B125
RIFERIMENTO NORMATIVO	PN-EN 1433:2008
DIMENSIONI (mm)	500 x 122 x 14